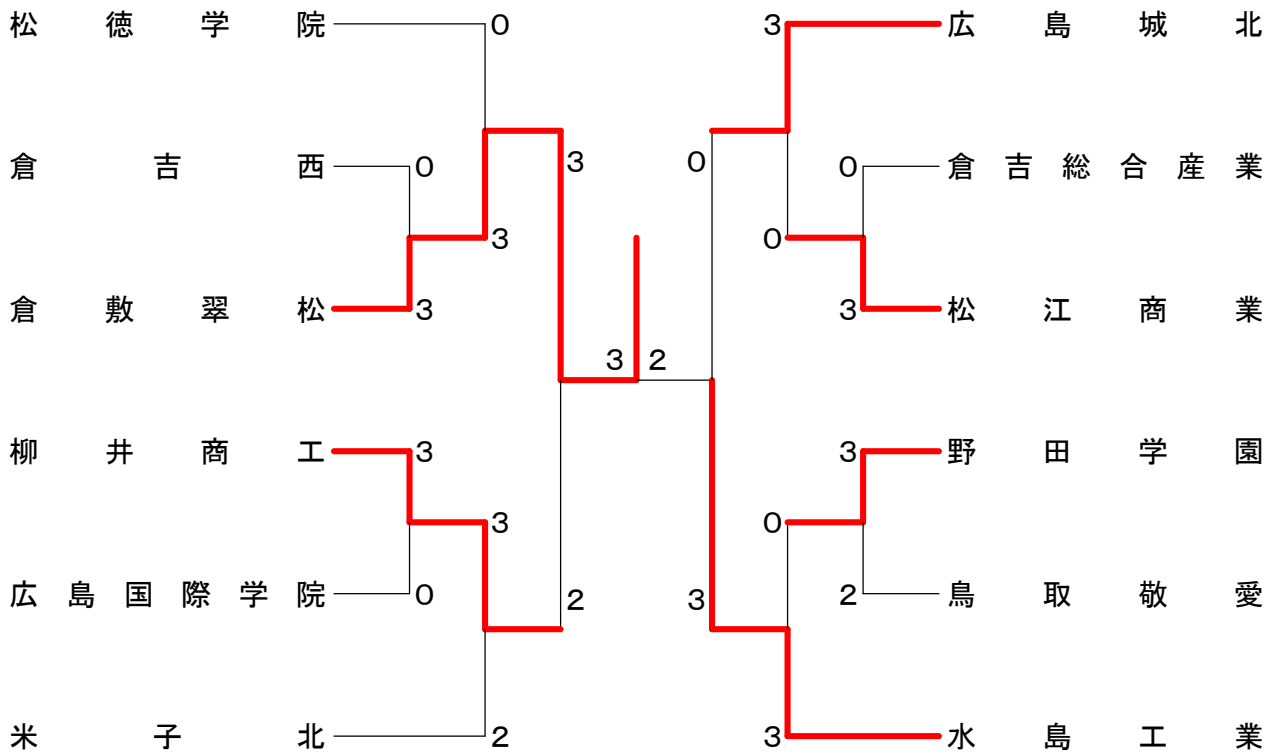
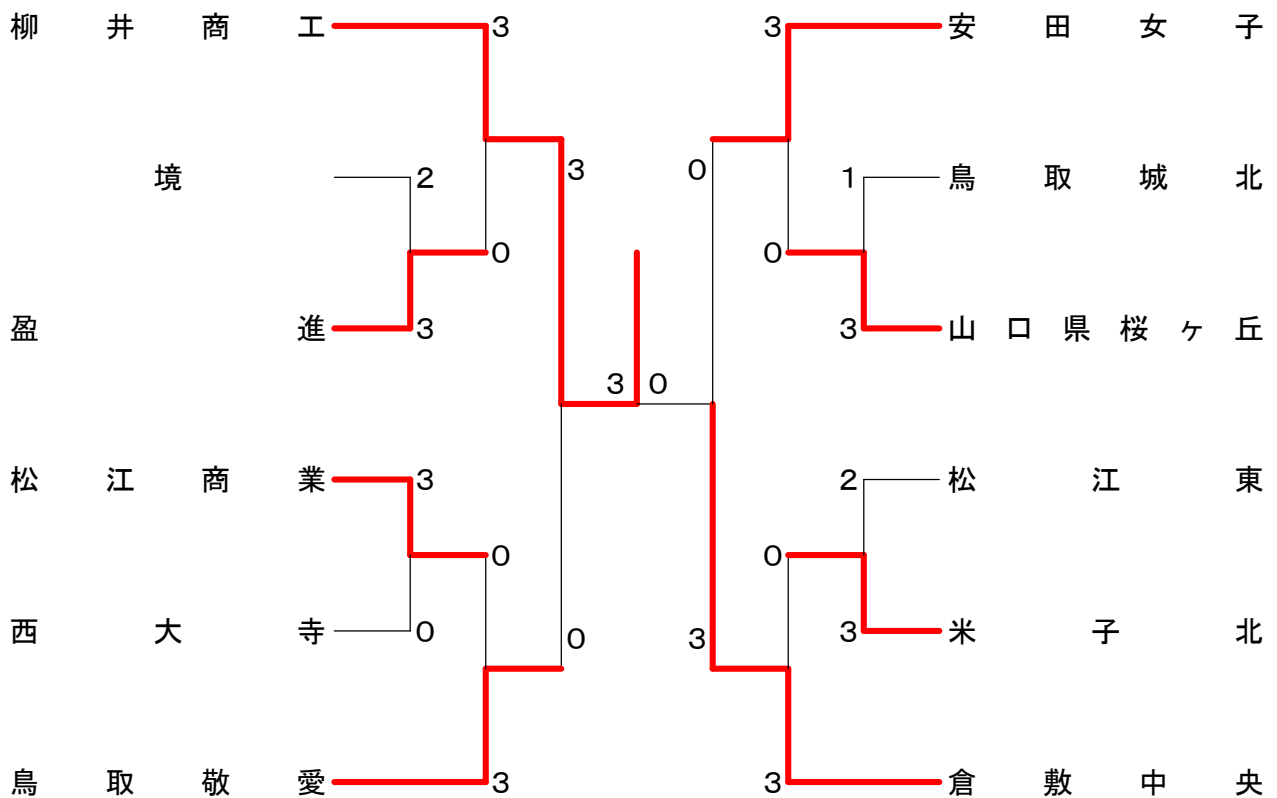


男子団体



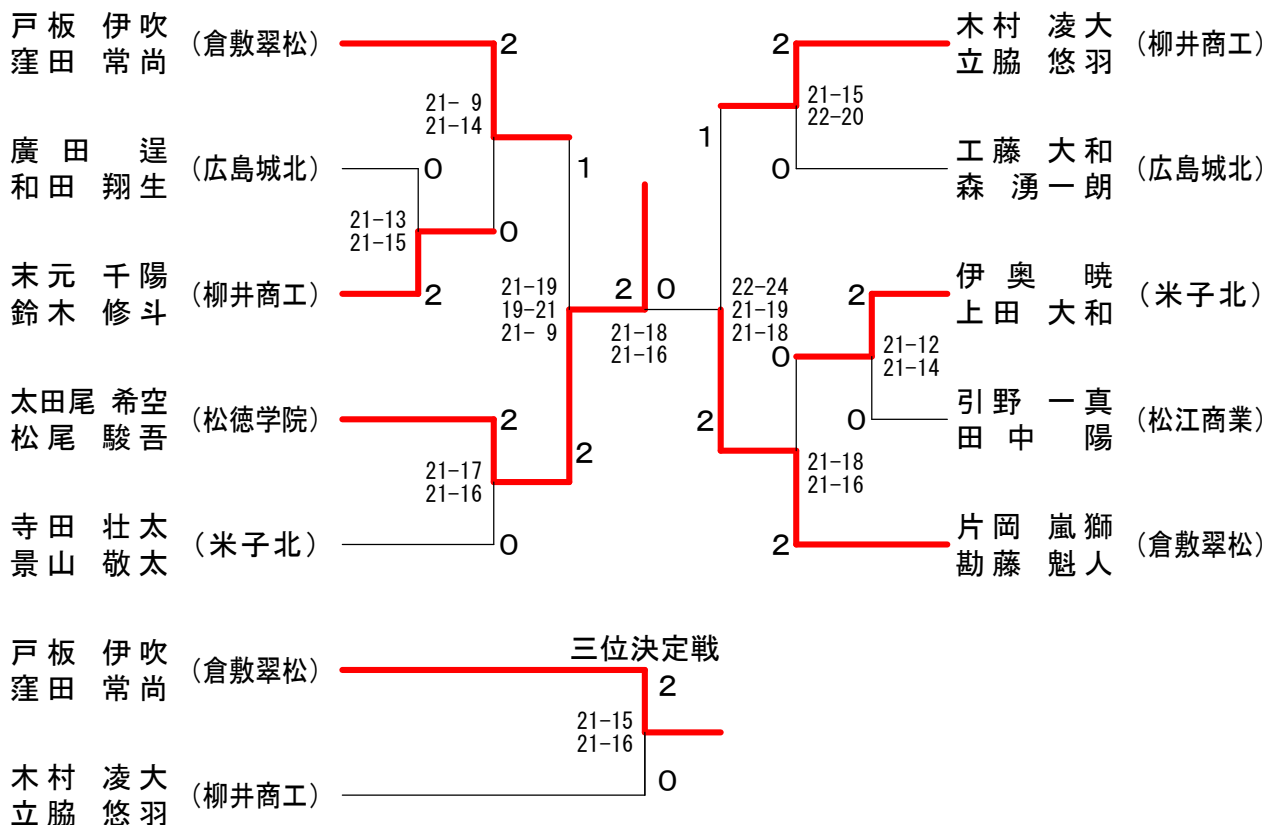
女子団体



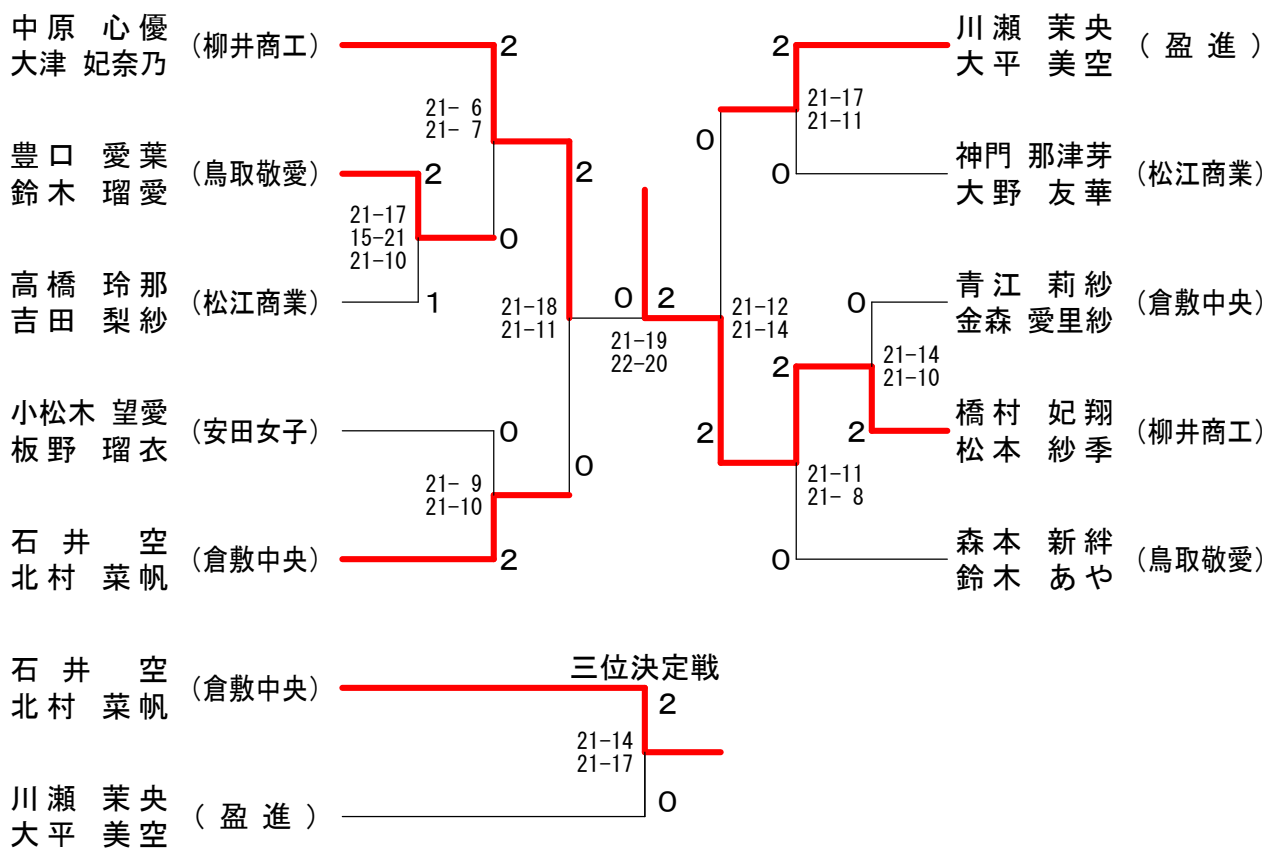
<p>試合番号 MT-1</p> <p>倉敷翠松 3 - 0 倉吉西</p> <p>片岡 嵐獅 2 $\left(\begin{smallmatrix} 21-3 \\ 21-4 \end{smallmatrix} \right)$ 0 澤 龍生 窪田 常尚 0 北村 浩治</p> <p>近藤 恭平 2 $\left(\begin{smallmatrix} 21-16 \\ 24-22 \end{smallmatrix} \right)$ 0 垣内 瑠 小日置 翔太 0 榎浦 瑠晟</p> <p>今村 幸作 2 $\left(\begin{smallmatrix} 21-5 \\ 21-8 \end{smallmatrix} \right)$ 0 綱本 喜心</p> <p>勘藤 魁人 $\left(\quad \right)$ 榎浦 瑠晟</p> <p>戸板 伊吹 $\left(\quad \right)$ 垣内 瑠</p>	<p>試合番号 MT-2</p> <p>柳井商工 3 - 0 広島国際学院</p> <p>木村 凌大 2 $\left(\begin{smallmatrix} 21-10 \\ 21-6 \end{smallmatrix} \right)$ 0 家頭 皓大 立脇 悠羽 0 堀川 隼</p> <p>鈴木 修斗 2 $\left(\begin{smallmatrix} 21-15 \\ 21-8 \end{smallmatrix} \right)$ 0 藤原 快成 末元 千陽 0 岡田 陽気</p> <p>嶋田 圭佑 2 $\left(\begin{smallmatrix} 21-6 \\ 21-15 \end{smallmatrix} \right)$ 0 後藤 駿介</p> <p>木村 凌大 $\left(\quad \right)$ 岡田 陽気</p> <p>立脇 悠羽 $\left(\quad \right)$ 家頭 皓大</p>	<p>試合番号 MT-3</p> <p>松江商業 3 - 0 倉吉総合産業</p> <p>引野 一真 2 $\left(\begin{smallmatrix} 21-2 \\ 21-7 \end{smallmatrix} \right)$ 0 松原 勇気 田中 陽 0 阪本 真広</p> <p>神門 樹希 2 $\left(\begin{smallmatrix} 14-21 \\ 21-17 \\ 21-13 \end{smallmatrix} \right)$ 1 岩本 音和 恩田 遼人 0 松浦 達也</p> <p>曾田 夏樹 2 $\left(\begin{smallmatrix} 21-7 \\ 21-7 \end{smallmatrix} \right)$ 0 西村 優太</p> <p>引野 一真 $\left(\quad \right)$ 岩本 音和</p> <p>田中 陽 $\left(\quad \right)$ 松浦 達也</p>
<p>試合番号 MT-4</p> <p>野田学園 3 - 2 鳥取敬愛</p> <p>石谷 翔吾 0 $\left(\begin{smallmatrix} 14-21 \\ 13-21 \end{smallmatrix} \right)$ 2 清水 直生 山縣 勇飛 0 米澤 和人</p> <p>西 圭吾 1 $\left(\begin{smallmatrix} 21-15 \\ 16-21 \\ 20-22 \end{smallmatrix} \right)$ 2 田村 航大 野口 釉莉 0 尾崎 心悠</p> <p>前 勇奨 2 $\left(\begin{smallmatrix} 21-19 \\ 13-21 \\ 21-14 \end{smallmatrix} \right)$ 1 林 遼哉</p> <p>山縣 勇飛 2 $\left(\begin{smallmatrix} 13-21 \\ 22-20 \\ 21-17 \end{smallmatrix} \right)$ 1 清水 直生</p> <p>石谷 翔吾 2 $\left(\begin{smallmatrix} 21-17 \\ 21-19 \end{smallmatrix} \right)$ 0 米澤 和人</p>	<p>試合番号 MT-5</p> <p>倉敷翠松 3 - 0 松徳学院</p> <p>戸板 伊吹 2 $\left(\begin{smallmatrix} 21-11 \\ 21-18 \end{smallmatrix} \right)$ 0 太田尾 希空 窪田 常尚 0 松尾 駿吾</p> <p>片岡 嵐獅 2 $\left(\begin{smallmatrix} 21-7 \\ 21-7 \end{smallmatrix} \right)$ 0 飯塚 陸翔 勘藤 魁人 0 宇野 航至</p> <p>今村 幸作 2 $\left(\begin{smallmatrix} 21-13 \\ 21-15 \end{smallmatrix} \right)$ 0 松本 琉太郎</p> <p>勘藤 魁人 $\left(\quad \right)$ 太田尾 希空</p> <p>戸板 伊吹 $\left(\quad \right)$ 松尾 駿吾</p>	<p>試合番号 MT-6</p> <p>柳井商工 3 - 2 米子北</p> <p>立脇 悠羽 2 $\left(\begin{smallmatrix} 13-21 \\ 21-18 \\ 21-14 \end{smallmatrix} \right)$ 1 寺田 壮太 木村 凌大 0 景山 敬太</p> <p>末元 千陽 1 $\left(\begin{smallmatrix} 21-13 \\ 16-21 \\ 15-21 \end{smallmatrix} \right)$ 2 伊奥 暁 鈴木 修斗 0 上田 大和</p> <p>嶋田 圭佑 0 $\left(\begin{smallmatrix} 17-21 \\ 21-23 \end{smallmatrix} \right)$ 2 三隅 蓮生</p> <p>木村 凌大 2 $\left(\begin{smallmatrix} 21-17 \\ 21-15 \end{smallmatrix} \right)$ 0 景山 敬太</p> <p>立脇 悠羽 2 $\left(\begin{smallmatrix} 21-16 \\ 16-21 \\ 21-16 \end{smallmatrix} \right)$ 1 伊奥 暁</p>
<p>試合番号 MT-7</p> <p>広島城北 3 - 0 松江商業</p> <p>廣田 逞 2 $\left(\begin{smallmatrix} 21-9 \\ 21-10 \end{smallmatrix} \right)$ 0 引野 一真 和田 翔生 0 田中 陽</p> <p>工藤 大和 2 $\left(\begin{smallmatrix} 21-16 \\ 23-25 \\ 21-16 \end{smallmatrix} \right)$ 1 神門 樹希 安永 紫音 0 恩田 遼人</p> <p>森 湧一朗 2 $\left(\begin{smallmatrix} 21-14 \\ 22-20 \end{smallmatrix} \right)$ 0 曾田 夏樹</p> <p>工藤 大和 $\left(\quad \right)$ 引野 一真</p> <p>廣田 逞 $\left(\quad \right)$ 田中 陽</p>	<p>試合番号 MT-8</p> <p>水島工業 3 - 0 野田学園</p> <p>大塚 哲平 2 $\left(\begin{smallmatrix} 21-8 \\ 21-11 \end{smallmatrix} \right)$ 0 西 圭吾 平田 慎 0 野口 釉莉</p> <p>富田 快斗 2 $\left(\begin{smallmatrix} 21-15 \\ 21-18 \end{smallmatrix} \right)$ 0 石谷 翔吾 松崎 大河 0 山縣 勇飛</p> <p>三宅 羽琉 2 $\left(\begin{smallmatrix} 21-7 \\ 21-6 \end{smallmatrix} \right)$ 0 前 勇奨</p> <p>繁光 俊賢 $\left(\quad \right)$ 石谷 翔吾</p> <p>松崎 大河 $\left(\quad \right)$ 山縣 勇飛</p>	<p>試合番号 MT-9</p> <p>倉敷翠松 3 - 2 柳井商工</p> <p>戸板 伊吹 2 $\left(\begin{smallmatrix} 21-10 \\ 21-13 \end{smallmatrix} \right)$ 0 末元 千陽 窪田 常尚 0 鈴木 修斗</p> <p>片岡 嵐獅 1 $\left(\begin{smallmatrix} 21-14 \\ 12-21 \\ 20-22 \end{smallmatrix} \right)$ 2 立脇 悠羽 勘藤 魁人 0 木村 凌大</p> <p>今村 幸作 2 $\left(\begin{smallmatrix} 21-16 \\ 21-23 \\ 21-13 \end{smallmatrix} \right)$ 1 嶋田 圭佑</p> <p>勘藤 魁人 1 $\left(\begin{smallmatrix} 17-21 \\ 21-19 \\ 18-21 \end{smallmatrix} \right)$ 2 木村 凌大</p> <p>戸板 伊吹 2 $\left(\begin{smallmatrix} 21-17 \\ 18-21 \\ 21-8 \end{smallmatrix} \right)$ 1 立脇 悠羽</p>
<p>試合番号 MT-10</p> <p>水島工業 3 - 0 広島城北</p> <p>繁光 俊賢 2 $\left(\begin{smallmatrix} 21-11 \\ 21-13 \end{smallmatrix} \right)$ 0 工藤 大和 大塚 哲平 0 森 湧一朗</p> <p>松崎 大河 2 $\left(\begin{smallmatrix} 21-19 \\ 18-21 \\ 21-13 \end{smallmatrix} \right)$ 1 廣田 逞 平田 慎 0 和田 翔生</p> <p>三宅 羽琉 2 $\left(\begin{smallmatrix} 21-4 \\ 21-8 \end{smallmatrix} \right)$ 0 山田 悠惺</p> <p>繁光 俊賢 $\left(\begin{smallmatrix} 21-17 \end{smallmatrix} \right)$ 工藤 大和</p> <p>松崎 大河 $\left(\quad \right)$ 森 湧一朗</p>	<p>試合番号 MT-11</p> <p>倉敷翠松 3 - 2 水島工業</p> <p>戸板 伊吹 2 $\left(\begin{smallmatrix} 21-15 \\ 21-14 \end{smallmatrix} \right)$ 0 松崎 大河 窪田 常尚 0 平田 慎</p> <p>片岡 嵐獅 0 $\left(\begin{smallmatrix} 20-22 \\ 17-21 \end{smallmatrix} \right)$ 2 繁光 俊賢 勘藤 魁人 0 大塚 哲平</p> <p>今村 幸作 0 $\left(\begin{smallmatrix} 20-22 \\ 18-21 \end{smallmatrix} \right)$ 2 三宅 羽琉</p> <p>勘藤 魁人 2 $\left(\begin{smallmatrix} 17-21 \\ 21-17 \\ 21-14 \end{smallmatrix} \right)$ 1 松崎 大河</p> <p>戸板 伊吹 2 $\left(\begin{smallmatrix} 21-8 \\ 21-11 \end{smallmatrix} \right)$ 0 繁光 俊賢</p>	

<p>試合番号 WT-1</p> <p>盈 進 3 - 2 境</p> <p>川瀬 茉央 2 $\left(\begin{smallmatrix} 21-7 \\ 21-5 \end{smallmatrix} \right)$ 0 恵美 和佳 大平 美空 0 濱田 笑和</p> <p>亀田 有香理 0 $\left(\begin{smallmatrix} 4-21 \\ 2-21 \end{smallmatrix} \right)$ 2 大森 絵子 田口 心蒔 0 前崎 心結</p> <p>西尾 優心 2 $\left(\begin{smallmatrix} 21-12 \\ 21-9 \end{smallmatrix} \right)$ 0 神田 彩羽</p> <p>大平 美空 0 $\left(\begin{smallmatrix} 4-21 \\ 11-21 \end{smallmatrix} \right)$ 2 大森 絵子</p> <p>川瀬 茉央 2 $\left(\begin{smallmatrix} 21-4 \\ 21-10 \end{smallmatrix} \right)$ 0 前崎 心結</p>	<p>試合番号 WT-2</p> <p>松江商業 3 - 0 西 大 寺</p> <p>神門 那津芽 2 $\left(\begin{smallmatrix} 21-16 \\ 25-23 \end{smallmatrix} \right)$ 0 大河原 和叶 大野 友華 0 尾崎 風羽花</p> <p>錦織 ひより 2 $\left(\begin{smallmatrix} 21-16 \\ 21-17 \end{smallmatrix} \right)$ 0 安富 咲良子 吉田 梨紗 0 赤枝 朋音</p> <p>高橋 玲那 2 $\left(\begin{smallmatrix} 21-14 \\ 21-8 \end{smallmatrix} \right)$ 0 岡田 明奈</p> <p>吉田 梨紗 () 尾崎 風羽花</p> <p>神門 那津芽 () 大河原 和叶</p>	<p>試合番号 WT-3</p> <p>山口県桜ヶ丘 3 - 1 鳥取城北</p> <p>羽山 結月 2 $\left(\begin{smallmatrix} 21-13 \\ 20-22 \\ 21-15 \end{smallmatrix} \right)$ 1 大川 涼 松村 美南 0 山根 由菜</p> <p>安田 小葉 0 $\left(\begin{smallmatrix} 15-21 \\ 20-22 \end{smallmatrix} \right)$ 2 益成 瑞姫 徳本 舞 0 徳安 彩</p> <p>久野 結愛 2 $\left(\begin{smallmatrix} 21-7 \\ 21-11 \end{smallmatrix} \right)$ 0 中村 咲愛</p> <p>野田 結愛 1 $\left(\begin{smallmatrix} 12-21 \\ 21-18 \\ 6-6 \end{smallmatrix} \right)$ 1 益成 瑞姫</p> <p>羽山 結月 2 $\left(\begin{smallmatrix} 21-13 \\ 21-11 \end{smallmatrix} \right)$ 0 徳安 彩</p>
<p>試合番号 WT-4</p> <p>米子北 3 - 2 松江東</p> <p>佐々木 可音 0 $\left(\begin{smallmatrix} 18-21 \\ 21-23 \end{smallmatrix} \right)$ 2 伊藤 くるみ 福間 菜夢 0 藤原 菜月</p> <p>山崎 南実 2 $\left(\begin{smallmatrix} 21-17 \\ 21-17 \end{smallmatrix} \right)$ 0 渡部 美里愛 都田 惇美 0 小笹 奈々帆</p> <p>福間 楓 0 $\left(\begin{smallmatrix} 8-21 \\ 5-21 \end{smallmatrix} \right)$ 2 細田 華帆</p> <p>佐々木 可音 2 $\left(\begin{smallmatrix} 21-13 \\ 21-15 \end{smallmatrix} \right)$ 0 渡部 美里愛</p> <p>山崎 南実 2 $\left(\begin{smallmatrix} 21-17 \\ 21-15 \end{smallmatrix} \right)$ 0 小笹 奈々帆</p>	<p>試合番号 WT-5</p> <p>柳井商工 3 - 0 盈 進</p> <p>田原 日葵 2 $\left(\begin{smallmatrix} 21-17 \\ 21-9 \end{smallmatrix} \right)$ 0 川瀬 茉央 野田 紋花 0 大平 美空</p> <p>大津妃奈乃 2 $\left(\begin{smallmatrix} 21-2 \\ 21-1 \end{smallmatrix} \right)$ 0 亀田 有香理 木全 希羽 0 田口 心蒔</p> <p>花本 凜菜 2 $\left(\begin{smallmatrix} 21-8 \\ 21-7 \end{smallmatrix} \right)$ 0 西尾 優心</p> <p>橋村 妃翔 () 川瀬 茉央</p> <p>松本 紗季 () 大平 美空</p>	<p>試合番号 WT-6</p> <p>鳥取敬愛 3 - 0 松江商業</p> <p>森本 新絆 2 $\left(\begin{smallmatrix} 21-11 \\ 21-16 \end{smallmatrix} \right)$ 0 錦織 ひより 鈴木 あや 0 吉田 梨紗</p> <p>豊口 愛葉 2 $\left(\begin{smallmatrix} 21-17 \\ 21-15 \end{smallmatrix} \right)$ 0 神門 那津芽 鈴木 瑠愛 0 大野 友華</p> <p>池田 花菜 2 $\left(\begin{smallmatrix} 21-15 \\ 18-21 \\ 21-14 \end{smallmatrix} \right)$ 1 高橋 玲那</p> <p>鈴木 あや $\left(\begin{smallmatrix} 11-6 \end{smallmatrix} \right)$ 神門 那津芽</p> <p>森本 新絆 () 吉田 梨紗</p>
<p>試合番号 WT-7</p> <p>安田女子 3 - 0 山口県桜ヶ丘</p> <p>小松木 望愛 2 $\left(\begin{smallmatrix} 21-18 \\ 21-8 \end{smallmatrix} \right)$ 0 羽山 結月 板野 瑠衣 0 松村 美南</p> <p>山下 梢 2 $\left(\begin{smallmatrix} 21-10 \\ 21-7 \end{smallmatrix} \right)$ 0 安田 小葉 武田 朱莉 0 野田 結愛</p> <p>安達 凜 2 $\left(\begin{smallmatrix} 21-12 \\ 21-11 \end{smallmatrix} \right)$ 0 久野 結愛</p> <p>山下 梢 () 野田 結愛</p> <p>小松木 望愛 () 羽山 結月</p>	<p>試合番号 WT-8</p> <p>倉敷中央 3 - 0 米子北</p> <p>青江 莉紗 2 $\left(\begin{smallmatrix} 21-4 \\ 21-9 \end{smallmatrix} \right)$ 0 福間 楓 坂井 友紀 0 福間 菜夢</p> <p>浮田 侑奈 2 $\left(\begin{smallmatrix} 21-15 \\ 21-7 \end{smallmatrix} \right)$ 0 山崎 南実 尾崎 心羽 0 都田 惇美</p> <p>金森 愛里紗 2 $\left(\begin{smallmatrix} 21-17 \\ 21-13 \end{smallmatrix} \right)$ 0 佐々木 可音</p> <p>北村 菜帆 $\left(\begin{smallmatrix} 21-9 \\ 14-13 \end{smallmatrix} \right)$ 山崎 南実</p> <p>稲田 結月 () 都田 惇美</p>	<p>試合番号 WT-9</p> <p>柳井商工 3 - 0 鳥取敬愛</p> <p>田原 日葵 2 $\left(\begin{smallmatrix} 21-13 \\ 21-15 \end{smallmatrix} \right)$ 0 森本 新絆 野田 紋花 0 鈴木 あや</p> <p>大津妃奈乃 2 $\left(\begin{smallmatrix} 21-19 \\ 21-11 \end{smallmatrix} \right)$ 0 豊口 愛葉 木全 希羽 0 鈴木 瑠愛</p> <p>花本 凜菜 2 $\left(\begin{smallmatrix} 21-12 \\ 21-12 \end{smallmatrix} \right)$ 0 池田 花菜</p> <p>橋村 妃翔 () 鈴木 あや</p> <p>松本 紗季 () 森本 新絆</p>
<p>試合番号 WT-10</p> <p>倉敷中央 3 - 0 安田女子</p> <p>石井 空 2 $\left(\begin{smallmatrix} 21-13 \\ 21-10 \end{smallmatrix} \right)$ 0 小松木 望愛 北村 菜帆 0 板野 瑠衣</p> <p>浮田 侑奈 2 $\left(\begin{smallmatrix} 21-19 \\ 21-13 \end{smallmatrix} \right)$ 0 山下 梢 尾崎 心羽 0 武田 朱莉</p> <p>金森 愛里紗 2 $\left(\begin{smallmatrix} 21-13 \\ 21-13 \end{smallmatrix} \right)$ 0 安達 凜</p> <p>稲田 結月 () 山下 梢</p> <p>北村 菜帆 () 小松木 望愛</p>	<p>試合番号 WT-11</p> <p>柳井商工 3 - 0 倉敷中央</p> <p>橋村 妃翔 2 $\left(\begin{smallmatrix} 21-14 \\ 21-16 \end{smallmatrix} \right)$ 0 石井 空 松本 紗季 0 北村 菜帆</p> <p>田原 日葵 2 $\left(\begin{smallmatrix} 21-14 \\ 21-16 \end{smallmatrix} \right)$ 0 青江 莉紗 野田 紋花 0 金森 愛里紗</p> <p>花本 凜菜 2 $\left(\begin{smallmatrix} 19-21 \\ 21-19 \\ 21-17 \end{smallmatrix} \right)$ 1 稲田 結月</p> <p>橋村 妃翔 $\left(\begin{smallmatrix} 21-17 \end{smallmatrix} \right)$ 石井 空</p> <p>松本 紗季 $\left(\begin{smallmatrix} 21-11 \\ 6-8 \end{smallmatrix} \right)$ 北村 菜帆</p>	

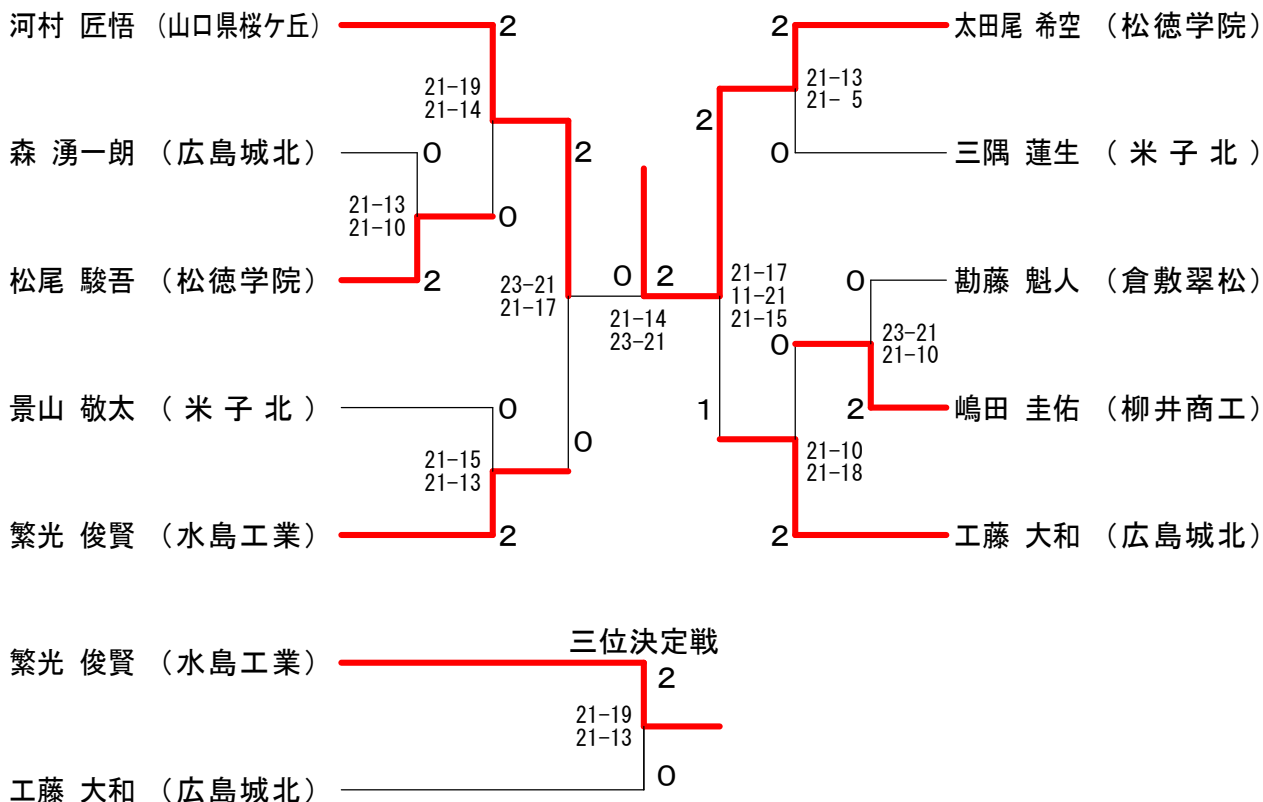
男子ダブルス



女子ダブルス



男子シングルス



女子シングルス

