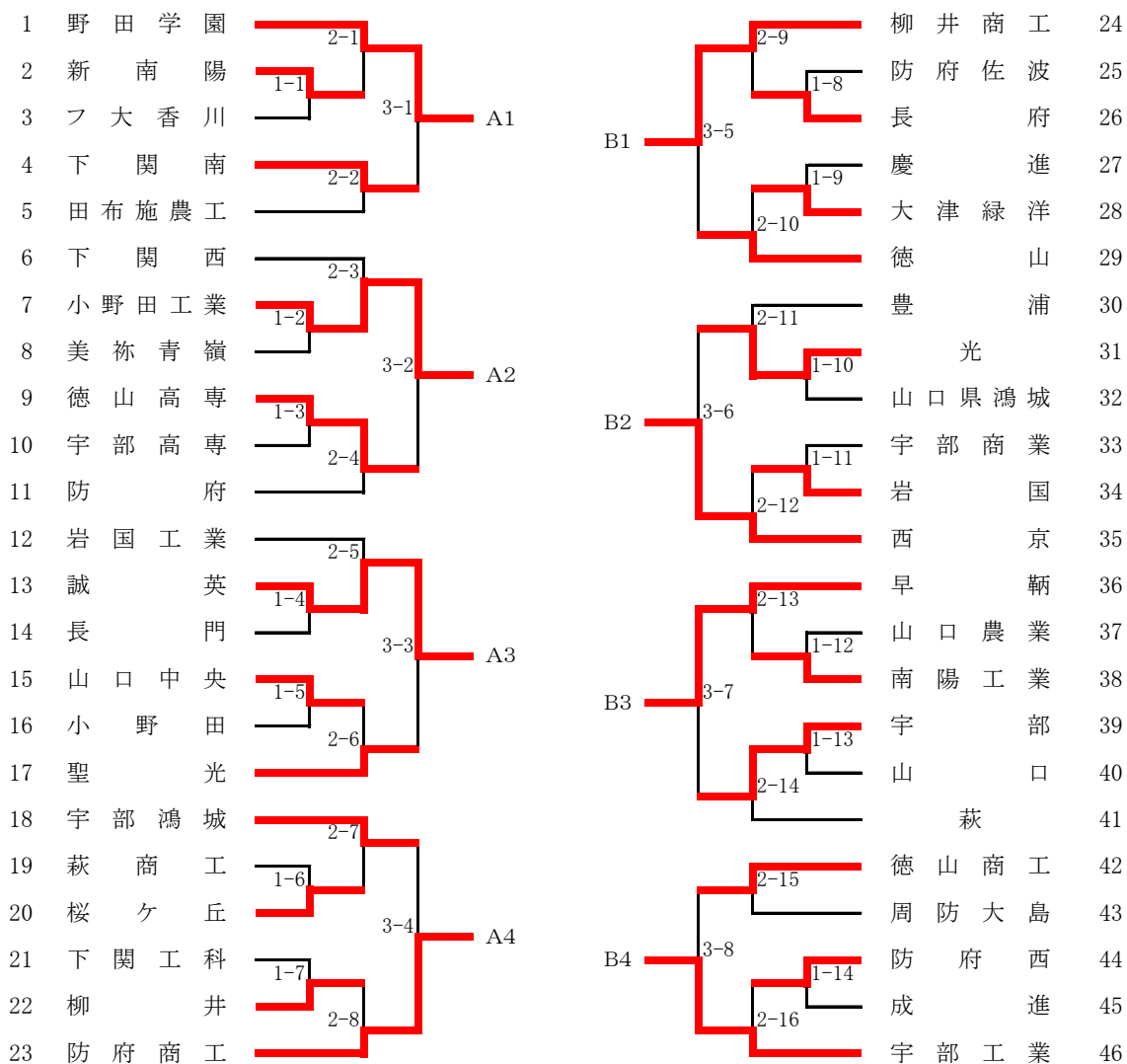


令和5年度山口県高等学校体育大会卓球競技 男女団体

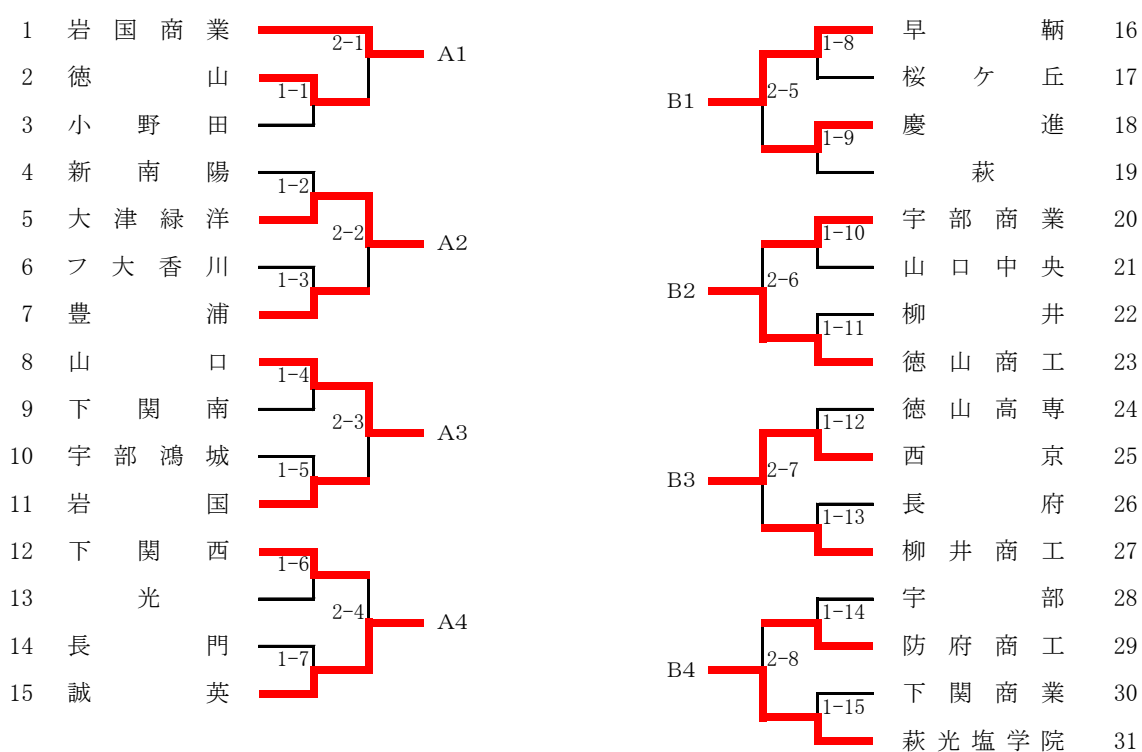
令和5年5月27日(土)・28日(日)

岩国市総合体育館

男子学校対抗



女子学校対抗



令和5年度山口県高等学校体育大会卓球競技 男女団体

令和5年5月27日(土)・5月28日(日)岩国市総合体育館

男子団体

	野田学園	小野田工業	誠英	防府商工	勝敗	順位
野田学園		3 - 0	3 - 0	3 - 0	3-0	1
小野田工業	0 - 3		3 - 1	1 - 3	1-2	3
誠英	0 - 3	1 - 3		0 - 3	0-3	4
防府商工	0 - 3	3 - 1	3 - 0		2-1	2

	柳井商工	西京	早瀬	宇部工業	勝敗	順位
柳井商工		3 - 0	3 - 0	0 - 3	2-1	2
西京	0 - 3		3 - 2	0 - 3	1-2	3
早瀬	0 - 3	2 - 3		0 - 3	0-3	4
宇部工業	3 - 0	3 - 0	3 - 0		3-0	1

	野田学園	宇部工業	防府商工	柳井商工	勝敗	順位
野田学園		3 - 0	3 - 0	3 - 0	3-0	1
宇部工業	0 - 3		3 - 1	3 - 0	2-1	2
防府商工	0 - 3	1 - 3		1 - 3	0-3	4
柳井商工	0 - 3	0 - 3	3 - 1		1-2	3

	小野田工業	西京	誠英	早瀬	勝敗	順位
小野田工業		1 - 3	3 - 1	1 - 3	1-2	3
西京	3 - 1		3 - 1	3 - 2	3-0	1
誠英	1 - 3	1 - 3		1 - 3	0-3	4
早瀬	3 - 1	2 - 3	3 - 1		2-1	2

女子団体

	岩国商業	大津緑洋	山口	誠英	勝敗	順位
岩国商業		3 - 0	3 - 0	3 - 1	3-0	1
大津緑洋	0 - 3		2 - 3	1 - 3	0-3	4
山口	0 - 3	3 - 2		0 - 3	1-2	3
誠英	1 - 3	3 - 1	3 - 0		2-1	2

	早瀬	徳山商工	西京	萩光塩学院	勝敗	順位
早瀬		3 - 2	3 - 0	0 - 3	2-1	2
徳山商工	2 - 3		3 - 0	0 - 3	1-2	3
西京	0 - 3	0 - 3		0 - 3	0-3	4
萩光塩学院	3 - 0	3 - 0	3 - 0		3-0	1

	岩国商業	萩光塩学院	誠英	早瀬	勝敗	順位
岩国商業		3 - 1	3 - 1	3 - 0	3-0	1
萩光塩学院	1 - 3		3 - 0	3 - 0	2-1	2
誠英	1 - 3	0 - 3		3 - 0	1-2	3
早瀬	0 - 3	0 - 3	0 - 3		0-3	4

	山口	徳山商工	大津緑洋	西京	勝敗	順位
山口		0 - 3	3 - 2	3 - 2	2-1	2
徳山商工	3 - 0		3 - 0	3 - 0	3-0	1
大津緑洋	2 - 3	0 - 3		0 - 3	0-3	4
西京	2 - 3	0 - 3	3 - 0		1-2	3

男子団体

- 1位 野田学園
- 2位 宇部工業
- 3位 柳井商工
- 4位 防府商工
- 5位 西京
- 6位 早瀬
- 7位 小野田工業
- 8位 誠英高校

女子団体

- 1位 岩国商業
- 2位 萩光塩
- 3位 誠英
- 4位 早瀬
- 5位 徳山商工
- 6位 山口
- 7位 西京
- 8位 大津緑洋

男女とも1位校はインターハイ出場、男子8位、女子7位までが中国大会出場

第 1 試合

第 2 試合

TABLE				TABLE				TABLE
1	渡辺涼吾 野田学園	8 — 11 4 — 11 0 6 — 11 3 — —	木方圭介 野田学園	1	渡辺涼吾 野田学園	9 — 11 11 — 5 1 9 — 11 3 9 — 11 —	木村友哉 野田学園	1
2	小園江紀也 野田学園	11 — 8 11 — 9 3 8 — 11 2 8 — 11 11 — 7	木村友哉 野田学園	2	小園江紀也 野田学園	4 — 11 3 — 11 0 10 — 12 3 — —	木方圭介 野田学園	2
3	芝拓人 野田学園	12 — 10 11 — 9 3 11 — 4 0 — —	岩井田雄斗 野田学園	3	芝拓人 野田学園	11 — 6 6 — 11 3 11 — 3 2 9 — 11 11 — 7	三木隼 野田学園	3
4	丸川智弘 野田学園	9 — 11 11 — 6 1 6 — 11 3 7 — 11 —	三木隼 野田学園	4	丸川智弘 野田学園	8 — 11 7 — 11 0 7 — 11 3 — —	岩井田雄斗 野田学園	4
5	冲原正悟 柳井商工	3 — 11 9 — 11 0 12 — 14 3 — —	佐伯爽翔 宇部工業	5	冲原正悟 柳井商工	12 — 10 8 — 11 3 11 — 8 1 11 — 8 —	寺元大貴 岩国工業	5
6	石井奏冴 萩光塩学院	11 — 9 11 — 6 2 12 — 14 3 8 — 11 12 — 14	寺元大貴 岩国工業	6	石井奏冴 萩光塩学院	6 — 11 1 — 11 0 3 — 11 3 — —	佐伯爽翔 宇部工業	6
7	岡本智心 野田学園	6 — 11 11 — 6 1 5 — 11 3 3 — 11 —	大坪祥馬 野田学園	7	岡本智心 野田学園	7 — 11 7 — 11 0 11 — 13 3 — —	飯村将史 野田学園	7
8	由本琉惺 野田学園	9 — 11 11 — 13 2 11 — 6 3 11 — 6 8 — 11	飯村将史 野田学園	8	由本琉惺 野田学園	11 — 8 12 — 10 3 12 — 10 0 — —	大坪祥馬 野田学園	8

第 3 試合

第 4 試合

			TABLE				TABLE
渡辺涼吾 野田学園	12 — 10 11 — 8 3 14 — 12 0 — —	小園江紀也 野田学園	1	渡辺涼吾 野田学園	10 — 12 5 — 11 0 5 — 11 3 — —	岩井田雄斗 野田学園	1
木村友哉 野田学園	2 — 11 12 — 14 0 5 — 11 3 — —	木方圭介 野田学園	2	小園江紀也 野田学園	8 — 11 3 — 11 0 9 — 11 3 — —	三木隼 野田学園	2
芝拓人 野田学園	11 — 3 11 — 7 3 11 — 9 0 — —	丸川智弘 野田学園	3	木村友哉 野田学園	11 — 5 9 — 11 2 11 — 9 3 10 — 12 7 — 11	丸川智弘 野田学園	3
三木隼 野田学園	9 — 11 10 — 12 0 7 — 11 3 — —	岩井田雄斗 野田学園	4	木方圭介 野田学園	16 — 14 4 — 11 2 9 — 11 3 11 — 5 6 — 11	芝拓人 野田学園	4
冲原正悟 柳井商工	11 — 5 11 — 6 3 5 — 11 1 15 — 13 —	石井奏苒 萩光塩学院	5	冲原正悟 柳井商工	3 — 11 8 — 11 0 8 — 11 3 — —	大坪祥馬 野田学園	5
寺元大貴 岩国工業	4 — 11 7 — 11 0 6 — 11 3 — —	佐伯爽翔 宇部工業	6	石井奏苒 萩光塩学院	7 — 11 7 — 11 0 8 — 11 3 — —	飯村将史 野田学園	6
岡本智心 野田学園	5 — 11 10 — 13 3 12 — 10 2 14 — 12 11 — 8	由本琉惺 野田学園	7	寺元大貴 岩国工業	14 — 12 9 — 11 2 11 — 8 3 9 — 11 4 — 11	由本琉惺 野田学園	7
飯村将史 野田学園	12 — 10 11 — 4 3 11 — 7 0 — —	大坪祥馬 野田学園	8	佐伯爽翔 宇部工業	7 — 11 5 — 11 0 8 — 11 3 — —	岡本智心 野田学園	8

第 5 試合

第 6 試合

			TABLE				TABLE
渡辺涼吾 野田学園	7 — 11 7 — 11 0 9 — 11 3 — —	三木隼 野田学園	1	渡辺涼吾 野田学園	5 — 11 11 — 9 3 5 — 11 2 11 — 6 11 — 2	丸川智弘 野田学園	1
小園江紀也 野田学園	11 — 4 6 — 11 3 11 — 4 2 10 — 12 11 — 6	丸川智弘 野田学園	2	小園江紀也 野田学園	11 — 9 2 — 11 2 12 — 10 3 9 — 11 9 — 11	芝拓人 野田学園	2
木村友哉 野田学園	9 — 11 12 — 10 2 7 — 11 3 11 — 8 3 — 11	芝拓人 野田学園	3	木村友哉 野田学園	4 — 11 11 — 8 3 11 — 7 1 13 — 11 —	岩井田雄斗 野田学園	3
木方圭介 野田学園	11 — 8 11 — 9 3 10 — 12 1 14 — 12 —	岩井田雄斗 野田学園	4	木方圭介 野田学園	11 — 2 9 — 11 1 2 — 11 3 8 — 11 —	三木隼 野田学園	4
沖原正悟 柳井商工	7 — 11 7 — 11 0 8 — 11 3 — —	飯村将史 野田学園	5	沖原正悟 柳井商工	7 — 11 1 — 11 0 8 — 11 3 — —	由本琉惺 野田学園	5
石井奏冴 萩光塩学院	5 — 11 7 — 11 0 8 — 11 3 — —	由本琉惺 野田学園	6	石井奏冴 萩光塩学院	12 — 10 5 — 11 1 3 — 11 3 5 — 11 —	岡本智心 野田学園	6
寺元大貴 岩国工業	3 — 11 10 — 12 0 3 — 11 3 — —	岡本智心 野田学園	7	寺元大貴 岩国工業	5 — 11 5 — 11 0 12 — 14 3 — —	大坪祥馬 野田学園	7
佐伯爽翔 宇部工業	11 — 9 8 — 11 1 7 — 11 3 5 — 11 —	大坪祥馬 野田学園	8	佐伯爽翔 宇部工業	7 — 11 7 — 11 0 8 — 11 3 — —	飯村将史 野田学園	8

第 7 試合
(予選の記録を入力)

渡辺涼吾 野田学園	11 — 9 9 — 11 3 12 — 10 1 11 — 7 —	芝拓人 野田学園
小園江紀也 野田学園	9 — 11 11 — 7 2 11 — 7 3 7 — 11 7 — 11	岩井田雄斗 野田学園
木村友哉 野田学園	9 — 11 8 — 11 0 10 — 12 3 — —	三木隼 野田学園
木方圭介 野田学園	10 — 12 11 — 5 3 11 — 3 1 11 — 6 —	丸川智弘 野田学園
沖原正悟 柳井商工	8 — 11 9 — 11 1 11 — 9 3 4 — 11 —	岡本智心 野田学園
石井奏冴 萩光塩学院	10 — 12 11 — 13 0 8 — 11 3 — —	大坪祥馬 野田学園
寺元大貴 岩国工業	7 — 11 6 — 11 0 9 — 11 3 — —	飯村将史 野田学園
佐伯爽翔 宇部工業	6 — 11 8 — 11 2 11 — 5 3 11 — 7 6 — 11	由本琉惺 野田学園

女子シングルス

第 1 試合

第 2 試合

TABLE				TABLE			
1	内田花陽 誠英	11 — 7 11 — 7 3 11 — 5 0 — —	田中雅美 萩光塩学院	1	内田花陽 誠英	3 — 11 8 — 11 0 9 — 11 3 — —	吉田一葉 萩光塩学院
2	金本理央 岩国商業	3 — 11 9 — 11 0 8 — 11 3 — —	吉田一葉 宇部高専	2	金本理央 岩国商業	11 — 4 13 — 11 3 11 — 6 0 — —	田中雅美 宇部高専
3	竹内愛結 萩光塩学院	14 — 12 12 — 10 3 11 — 9 0 — —	中尾綾乃 宇部高専	3	竹内愛結 萩光塩学院	9 — 11 11 — 5 3 2 — 11 2 11 — 9 11 — 8	藤村朋花 萩光塩学院
4	嘉陽田滯 萩光塩学院	11 — 3 9 — 11 3 11 — 3 2 10 — 12 11 — 3	藤村朋花 萩光塩学院	4	嘉陽田滯 萩光塩学院	11 — 5 11 — 8 3 11 — 9 0 — —	中尾綾乃 宇部高専
5	橋本真海 岩国商業	11 — 8 5 — 11 2 11 — 2 3 9 — 11 8 — 11	松山颯 岩国商業	5	橋本真海 岩国商業	5 — 11 11 — 4 3 11 — 2 1 11 — 5 —	足立愛空 萩光塩学院
6	北田安結花 岩国商業	11 — 9 10 — 12 3 14 — 12 2 9 — 11 11 — 7	足立愛空 萩光塩学院	6	北田安結花 岩国商業	2 — 11 9 — 11 0 5 — 11 3 — —	松山颯 岩国商業
7	高橋詩 徳山商工	8 — 11 8 — 11 1 11 — 8 3 7 — 11 —	山下かんろ 岩国商業	7	高橋詩 徳山商工	11 — 9 8 — 11 1 8 — 11 3 9 — 11 —	岩切彩 早稲
8	福田紗菜 宇部高専	5 — 11 14 — 12 1 8 — 11 3 4 — 11 —	岩切彩 早稲	8	福田紗菜 宇部高専	5 — 11 3 — 11 0 0 — 11 3 — —	山下かんろ 岩国商業

第 3 試合

第 4 試合

TABLE				TABLE			
1	内田花陽 誠英	11 — 8 10 — 12 3 11 — 5 1 11 — 8 —	金本理央 岩国商業	1	内田花陽 誠英	9 — 11 11 — 9 3 9 — 11 2 11 — 2 11 — 5	中尾綾乃 宇部高専
2	吉田一葉 萩光塩学院	11 — 8 11 — 3 3 11 — 5 0 — —	田中雅美 宇部高専	2	金本理央 岩国商業	11 — 6 11 — 3 3 11 — 8 0 — —	藤村朋花 宇部高専
3	竹内愛結 萩光塩学院	10 — 12 11 — 6 3 11 — 9 1 11 — 5 —	嘉陽田澤 萩光塩学院	3	吉田一葉 萩光塩学院	11 — 5 11 — 5 3 11 — 7 0 — —	嘉陽田澤 萩光塩学院
4	藤村朋花 萩光塩学院	11 — 9 5 — 11 1 9 — 11 3 8 — 11 —	中尾綾乃 宇部高専	4	田中雅美 萩光塩学院	8 — 11 13 — 11 1 10 — 12 3 8 — 11 —	竹内愛結 萩光塩学院
5	橋本真海 岩国商業	11 — 3 11 — 7 3 11 — 6 0 — —	北田安結花 岩国商業	5	橋本真海 岩国商業	11 — 9 15 — 13 3 14 — 12 0 — —	山下かんろ 岩国商業
6	足立愛空 萩光塩学院	7 — 11 5 — 11 2 11 — 3 3 11 — 6 10 — 12	松山颯 岩国商業	6	北田安結花 岩国商業	5 — 11 11 — 13 1 11 — 7 3 3 — 11 —	岩切彩 早鞆
7	高橋詩 徳山商工	2 — 11 7 — 11 0 12 — 14 3 — —	福田紗菜 宇部高専	7	足立愛空 萩光塩学院	11 — 5 12 — 10 3 11 — 5 0 — —	福田紗菜 宇部高専
8	岩切彩 早鞆	11 — 13 10 — 12 0 9 — 11 3 — —	山下かんろ 岩国商業	8	松山颯 岩国商業	11 — 2 12 — 10 3 11 — 4 0 — —	高橋詩 徳山商工

第 5 試合

第 6 試合

TABLE				TABLE			
1	内田花陽 誠英	11 — 4 13 — 11 3 11 — 8 0 — —	藤村朋花 萩光塩学院	1	内田花陽 誠英	9 — 11 11 — 2 3 11 — 6 1 11 — 4 —	嘉陽田滯 萩光塩学院
2	金本理央 岩国商業	10 — 12 12 — 10 3 11 — 3 2 12 — 14 11 — 6	嘉陽田滯 宇部高専	2	金本理央 岩国商業	11 — 3 11 — 3 3 11 — 4 0 — —	竹内愛結 宇部高専
3	吉田一葉 萩光塩学院	11 — 7 7 — 11 3 11 — 6 1 11 — 6 —	竹内愛結 萩光塩学院	3	吉田一葉 萩光塩学院	11 — 2 11 — 4 3 11 — 3 0 — —	中尾綾乃 宇部高専
4	田中雅美 萩光塩学院	6 — 11 10 — 12 1 11 — 8 3 7 — 11 —	中尾綾乃 宇部高専	4	田中雅美 萩光塩学院	6 — 11 7 — 11 0 6 — 11 3 — —	藤村朋花 萩光塩学院
5	橋本真海 岩国商業	10 — 12 11 — 7 2 11 — 13 3 11 — 5 11 — 13	岩切彩 早鞆	5	橋本真海 岩国商業	11 — 6 11 — 6 3 11 — 7 0 — —	福田紗菜 宇部高専
6	北田安結花 岩国商業	11 — 9 4 — 11 1 9 — 11 3 8 — 11 —	福田紗菜 宇部高専	6	北田安結花 岩国商業	11 — 6 14 — 12 3 11 — 8 0 — —	高橋詩 徳山商工
7	足立愛空 萩光塩学院	11 — 8 11 — 7 3 11 — 8 0 — —	高橋詩 徳山商工	7	足立愛空 萩光塩学院	9 — 11 11 — 7 2 11 — 5 3 7 — 11 10 — 12	山下かんろ 岩国商業
8	松山颯 岩国商業	5 — 11 11 — 8 3 11 — 5 2 6 — 11 11 — 9	山下かんろ 岩国商業	8	松山颯 岩国商業	13 — 11 11 — 4 3 7 — 11 1 12 — 10 —	岩切彩 早鞆

第 7 試合
(予選の記録を入力)

TABLE			
1	内田花陽 誠英	11 — 7 11 — 9 3 11 — 5 0 — —	竹内愛結 萩光塩学院
2	金本理央 岩国商業	11 — 9 11 — 7 3 11 — 6 0 — —	中尾綾乃 宇部高専
3	吉田一葉 萩光塩学院	11 — 5 11 — 2 3 11 — 3 0 — —	藤村朋花 萩光塩学院
4	田中雅美 萩光塩学院	8 — 11 4 — 11 0 4 — 11 3 — —	嘉陽田滯 萩光塩学院
5	橋本真海 岩国商業	11 — 2 11 — 4 3 11 — 7 0 — —	高橋詩 徳山商工
6	北田安結花 岩国商業	7 — 11 11 — 8 2 11 — 7 3 7 — 11 9 — 11	山下かんろ 岩国商業
7	足立愛空 萩光塩学院	5 — 11 3 — 11 0 6 — 11 3 — —	岩切彩 早稲
8	松山颯 岩国商業	11 — 5 11 — 8 3 11 — 7 0 — —	福田紗菜 宇部高専

令和5年度全国・中国高等学校卓球選手権大会山口県予選

女子上位		1	2	3	4	5	6	7	8	勝敗	順位
		内田花陽	金本理央	吉田一葉	田中雅美	竹内愛結	嘉陽田澪	藤村朋花	中尾綾乃		
		(誠英)	(岩国商業)	(萩光塩学院)	(萩光塩学院)	(萩光塩学院)	(萩光塩学院)	(萩光塩学院)	(宇部高専)		
1	内田花陽 (誠英)		11-8 10-12 11-5 11-8	3-11 8-11 9-11	11-7 11-7 11-5	11-7 11-9 11-5	9-11 11-2 11-6 11-4	11-4 13-11 11-8	9-11 11-9 9-11 11-2 11-5	6-1	2
2	金本理央 (岩国商業)	8-11 12-10 5-11 8-11		3-11 9-11	11-4 13-11 11-6	11-3 11-3 11-4	10-12 12-10 11-3 12-14 11-6	11-6 11-3 11-8	11-9 11-7 11-6	5-2	3
3	吉田一葉 (萩光塩学院)	11-3 11-8 11-9	11-3 11-9 11-8		11-8 11-3 11-5	11-7 7-11 11-6 11-6	11-5 11-5 11-7	11-5 11-2 11-3	11-2 11-4 11-3	7-0	1
4	田中雅美 (萩光塩学院)	7-11 9-11 5-11	4-11 11-13 6-11	8-11 3-11 5-11		8-11 13-11 10-12 8-11	8-11 4-11 4-11	6-11 7-11 6-11	6-11 10-12 12-10 7-11	0-7	8
5	竹内愛結 (萩光塩学院)	7-11 9-11 5-11	3-11 3-11 4-11	7-11 11-7 6-11 6-11	11-8 11-13 12-10 11-8		10-12 11-6 11-9 11-5	9-11 11-5 2-11 11-9 11-8	14-12 12-10 11-9	4-3	4
6	嘉陽田澪 (萩光塩学院)	11-9 2-11 6-11 4-11	12-10 10-12 3-11 14-12 6-11	5-11 5-11 7-11	11-8 11-4 11-4	12-10 6-11 9-11 5-11		11-3 9-11 11-3 10-12 11-3	11-5 11-8 11-9	3-4	5
7	藤村朋花 (萩光塩学院)	4-11 11-13 8-11	6-11 3-11 8-11	5-11 2-11 3-11	11-7 11-7 11-6	11-9 5-11 11-2 9-11 8-11	3-11 11-9 3-11 12-10 3-11		11-9 5-11 9-11 8-11	1-6	7
8	中尾綾乃 (宇部高専)	11-9 9-11 11-9 2-11 5-11	9-11 7-11 6-11	2-11 4-11 3-11	11-6 12-10 8-11 11-7	12-14 10-12 9-11	5-11 8-11 9-11	9-11 11-5 11-9 11-8		2-5	6

女子下位		1	2	3	4	5	6	7	8	勝敗	順位
		橋本真海	北田安結花	足立愛空	松山颯	高橋詩	福田紗菜	岩切彩	山下かんろ		
		(岩国商業)	(岩国商業)	(萩光塩学院)	(岩国商業)	(徳山商工)	(宇部高専)	(早稲)	(岩国商業)		
1	橋本真海 (岩国商業)		11-3 11-7 11-6	5-11 11-4 11-2 11-5	11-8 5-11 11-2 9-11 8-11	11-2 11-4 11-7	11-6 11-6 11-7	10-12 11-7 11-13 11-5 11-13	11-9 15-13 14-12	5-2	10
2	北田安結花 (岩国商業)	3-11 7-11 6-11		11-9 10-12 14-12 9-11 11-7	2-11 9-11 5-11	11-6 14-12 11-8	11-9 4-11 9-11 8-11	5-11 11-13 11-7 3-11	7-11 11-8 11-7 7-11 9-11	2-5	14
3	足立愛空 (萩光塩学院)	11-5 4-11 2-11 5-11	9-11 12-10 12-14 11-9 7-11		7-11 5-11 11-3 11-6 10-12	11-8 11-7 11-8	11-5 12-10 11-5	5-11 3-11 6-11	11-11 11-7 11-5 7-11 10-12	2-5	13
4	松山颯 (岩国商業)	8-11 11-5 2-11 11-9 11-8	11-2 11-9 11-5	11-7 11-5 3-11 6-11 12-10		11-2 12-10 11-4	11-5 11-8 11-7	13-11 11-4 7-11 12-10	5-11 11-8 11-5 6-11 11-9	7-0	9
5	高橋詩 (徳山商工)	2-11 4-11 7-11	6-11 12-14 8-11	8-11 7-11 8-11	2-11 10-12 4-11		2-11 7-11 12-14	11-9 8-11 8-11 9-11	8-11 8-11 11-8 7-11	0-7	16
6	福田紗菜 (宇部高専)	6-11 6-11 7-11	9-11 11-4 11-9 11-8	5-11 10-12 5-11	5-11 8-11 7-11	11-2 11-7 14-12		5-11 14-12 8-11 4-11	5-11 3-11 0-11 3	2-5	15
7	岩切彩 (早稲)	12-10 7-11 13-11 5-11 13-11	11-5 13-11 7-11 11-3	11-5 11-3 11-6	11-13 4-11 11-7 10-12	9-11 11-8 11-9	11-5 12-14 11-8 11-4		11-13 10-12 9-11	5-2	12
8	山下かんろ (岩国商業)	9-11 13-15 12-14	11-7 8-11 7-11 11-9	11-9 7-11 5-11 12-10	11-5 8-11 5-11 11-6 9-11	11-8 11-7 8-11 11-7	11-5 11-3 11-0	13-11 12-10 11-9		5-2	11