

令和3年度山口県高等学校バレーボール新人大会兼山口県体育大会（高校の部）
第30回中国高等学校バレーボール新人大会山口県予選会

令和4年1月15日（土）・21日（金）・22日（土）

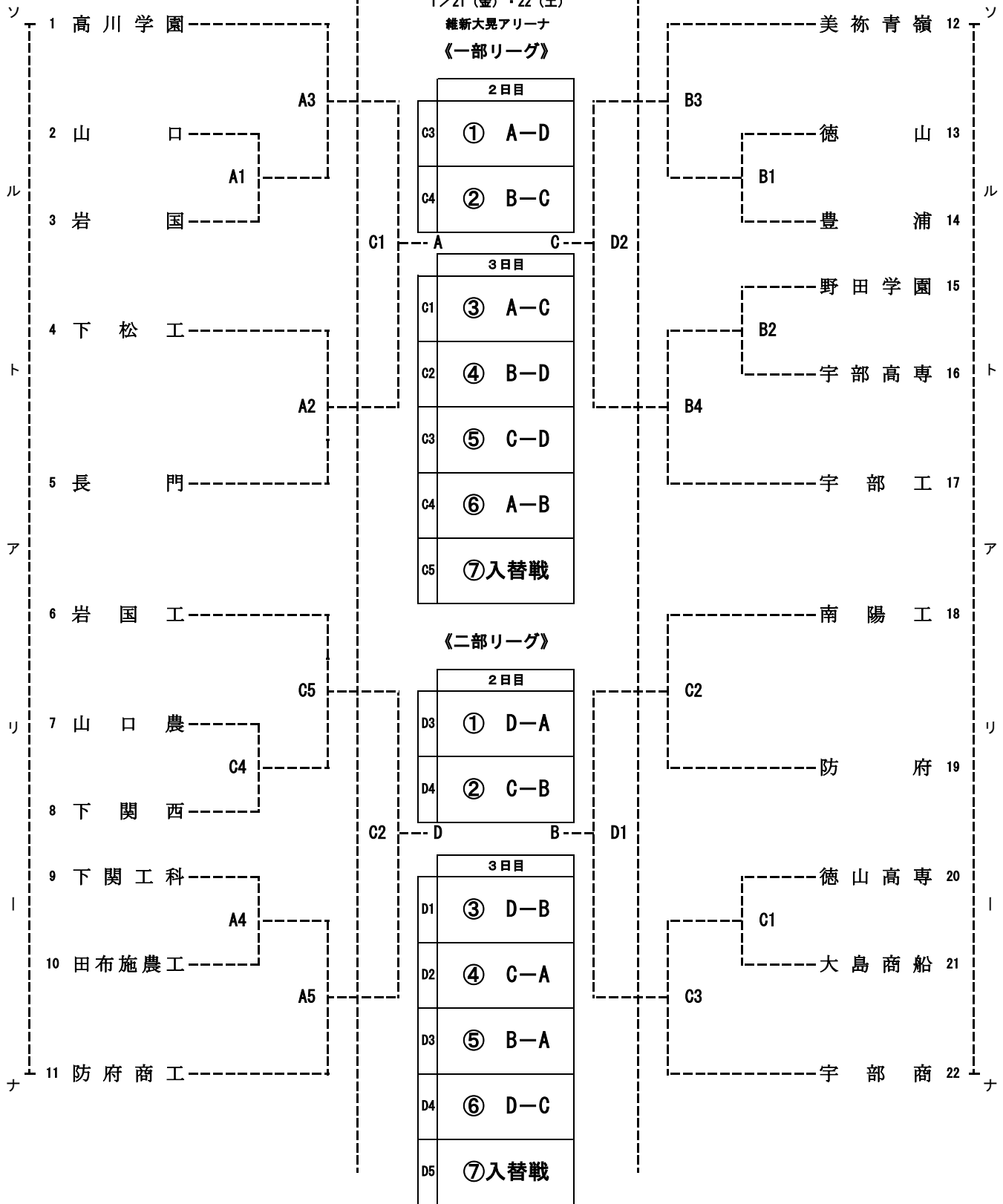
← 1/15（土） → 《 男 子 》 ← 1/15（土） →

【2・3日目】

1/21（金）・22（土）

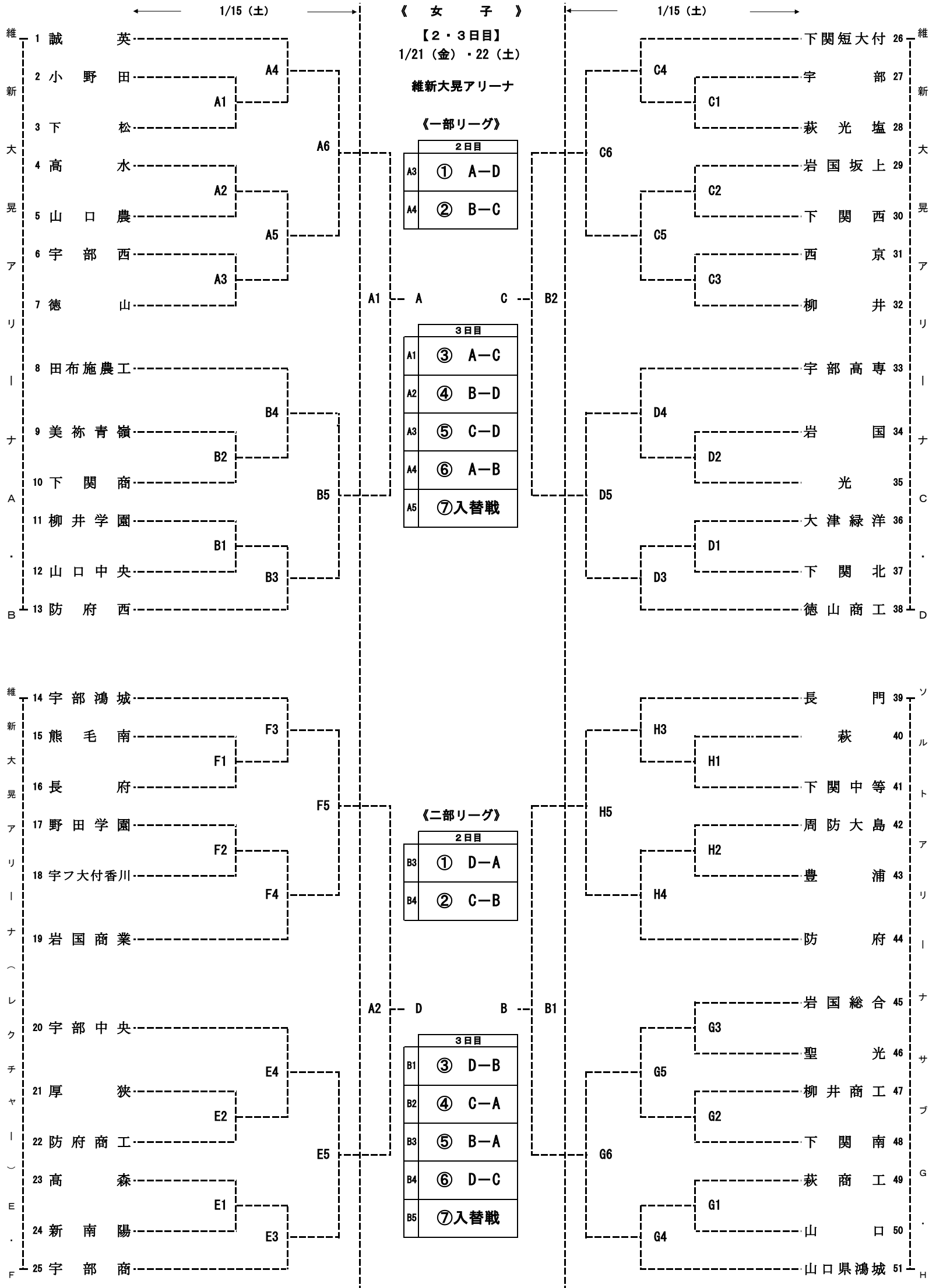
維新大晃アリーナ

《一部リーグ》



◎	大会本部 : 維新大晃アリーナ	TEL	083-922-2754
◎	開場 : 3日間とも9:00		
◎	第1試合の開始 : 3日間とも10:00		
◎	総会における申し合わせ事項を厳守して下さい。		
◎	試合球1日目はカラーボール(人工皮革)持ち寄り(男子:モルテン・女子:ミカサ)		
◎	今大会の情報を山口県高体連バレーボール専門部のHPIに掲載しますので、頻繁に確認をお願いいたします。		
◎	3日間を通して駐車場が混み合いますので、公共交通機関または乗り合わせをお願いいたします。		

令和3年度山口県高等学校バレーボール新人大会兼山口県体育大会（高校の部）
 第30回中国高等学校バレーボール新人大会山口県予選会
 令和4年1月15日（土）・21日（金）・22日（土）



◎	大会本部 : 維新大晃アリーナ	TEL	083-922-2754
◎	開場 : 3日間とも9:00		
◎	第1試合の開始 : 3日間とも10:00		
◎	総会における申し合わせ事項を厳守して下さい。		
◎	試合球1日目はカラーボール(人工皮革)持ち寄り(男子:モルテン・女子:ミカサ)		
◎	今大会の情報を山口県高体連バレーボール専門部のHPIに掲載しますので、頻繁に確認をお願いいたします。		
◎	3日間を通して駐車場が混み合いますので、公共交通機関または乗り合わせをお願いいたします。		