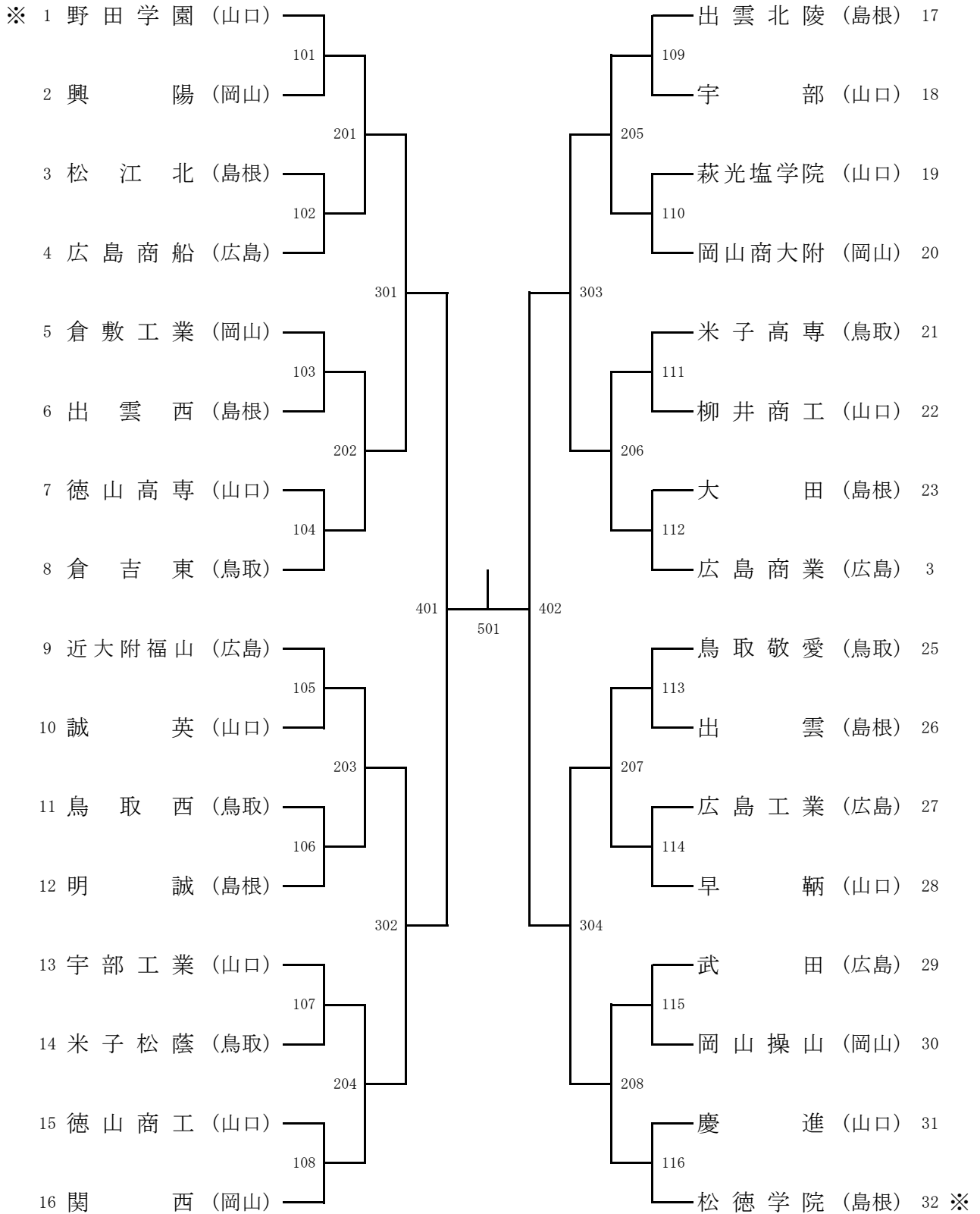


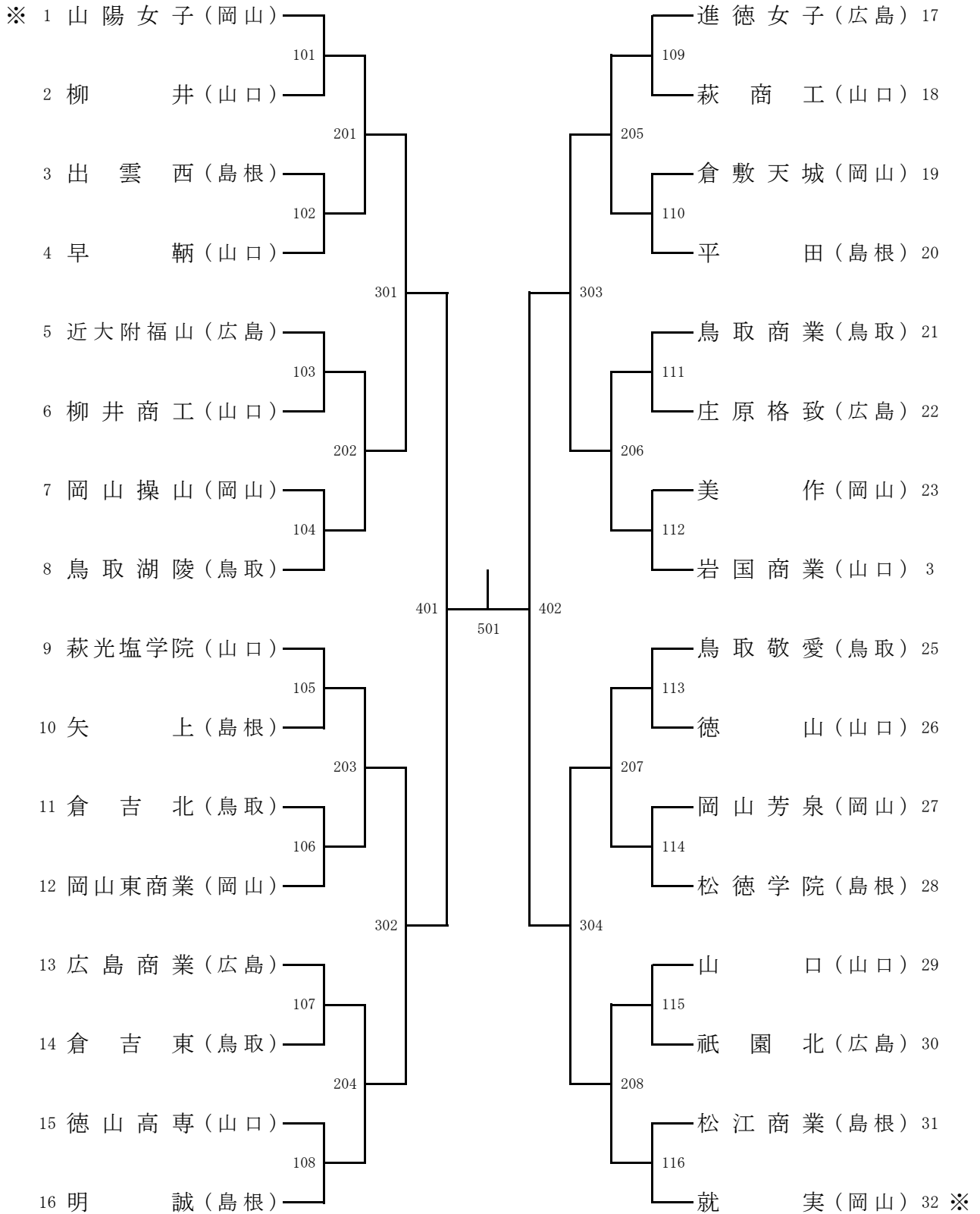
男子学校対抗(BT)



平成29年度ランキング【男子学校対抗】※印 中国ランクによる推薦出場

- ※ 1 野田学園 (山口)
- ※ 2 松徳学院 (島根)
- 3 出雲北陵 (島根)
- 4 萩光塩学院 (山口)

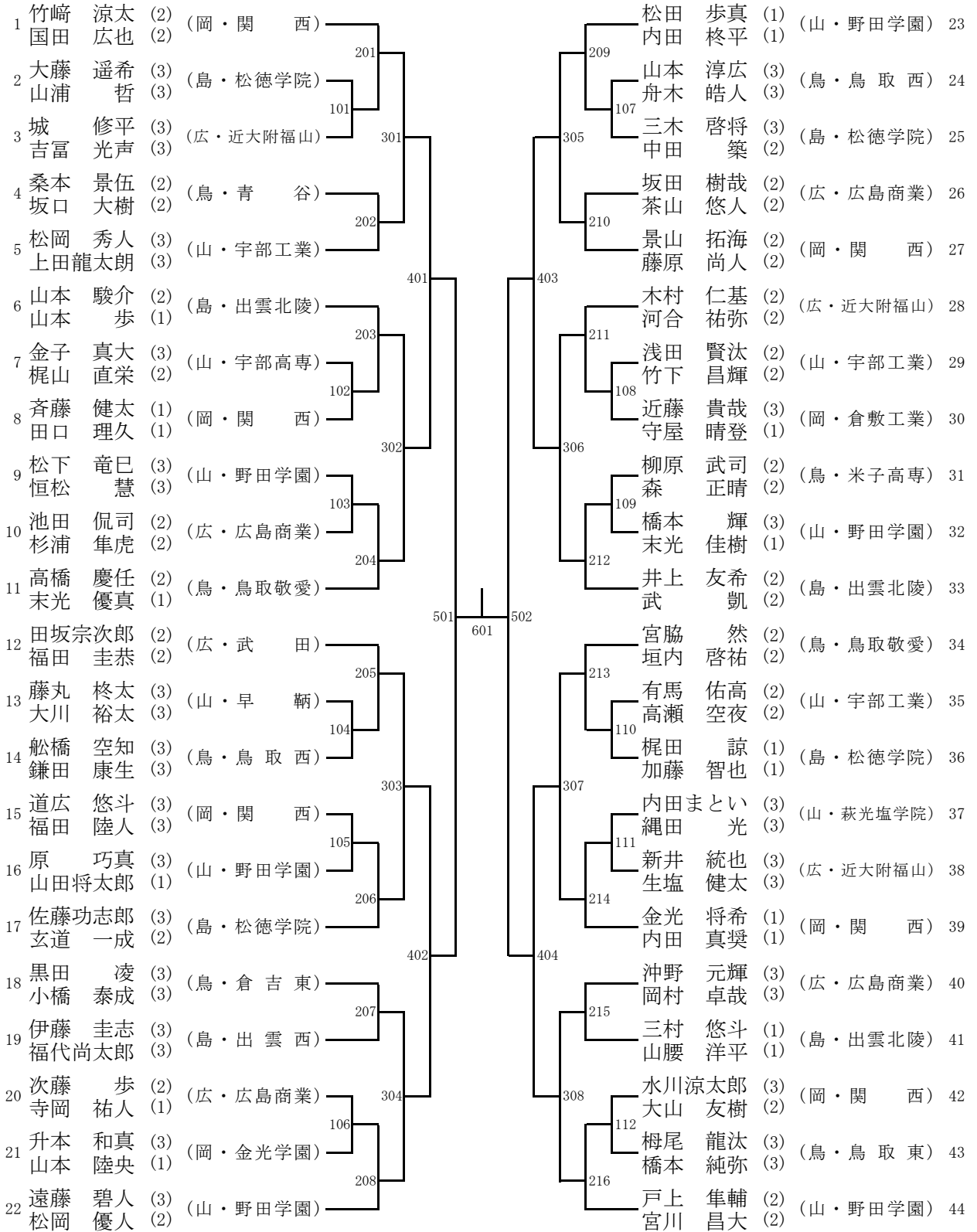
女子学校対抗(GT)



平成29年度ランキング【女子学校対抗】※印 中国ランクによる推薦出場

- ※ 1 山陽女子(岡山)
- ※ 2 就実(岡山)
- 3 明誠(島根)
- 4 岩国商業(山口)

男子ダブルス (BD)

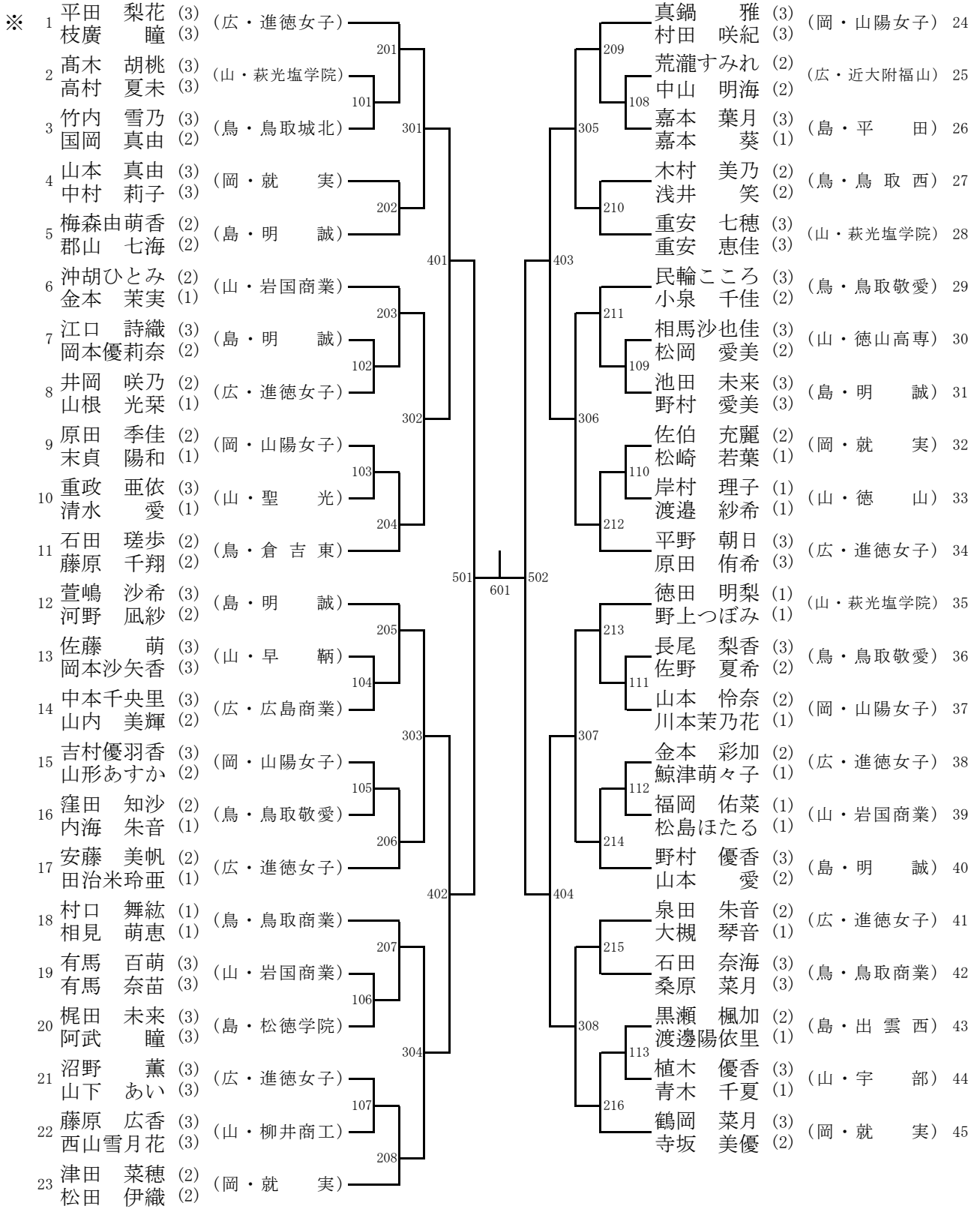


決勝戦 (601)

No. _____ [] No. _____

(.) (.)

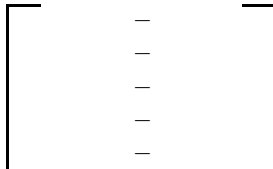
女子ダブルス (GD)



決勝戦 (601)

No. _____

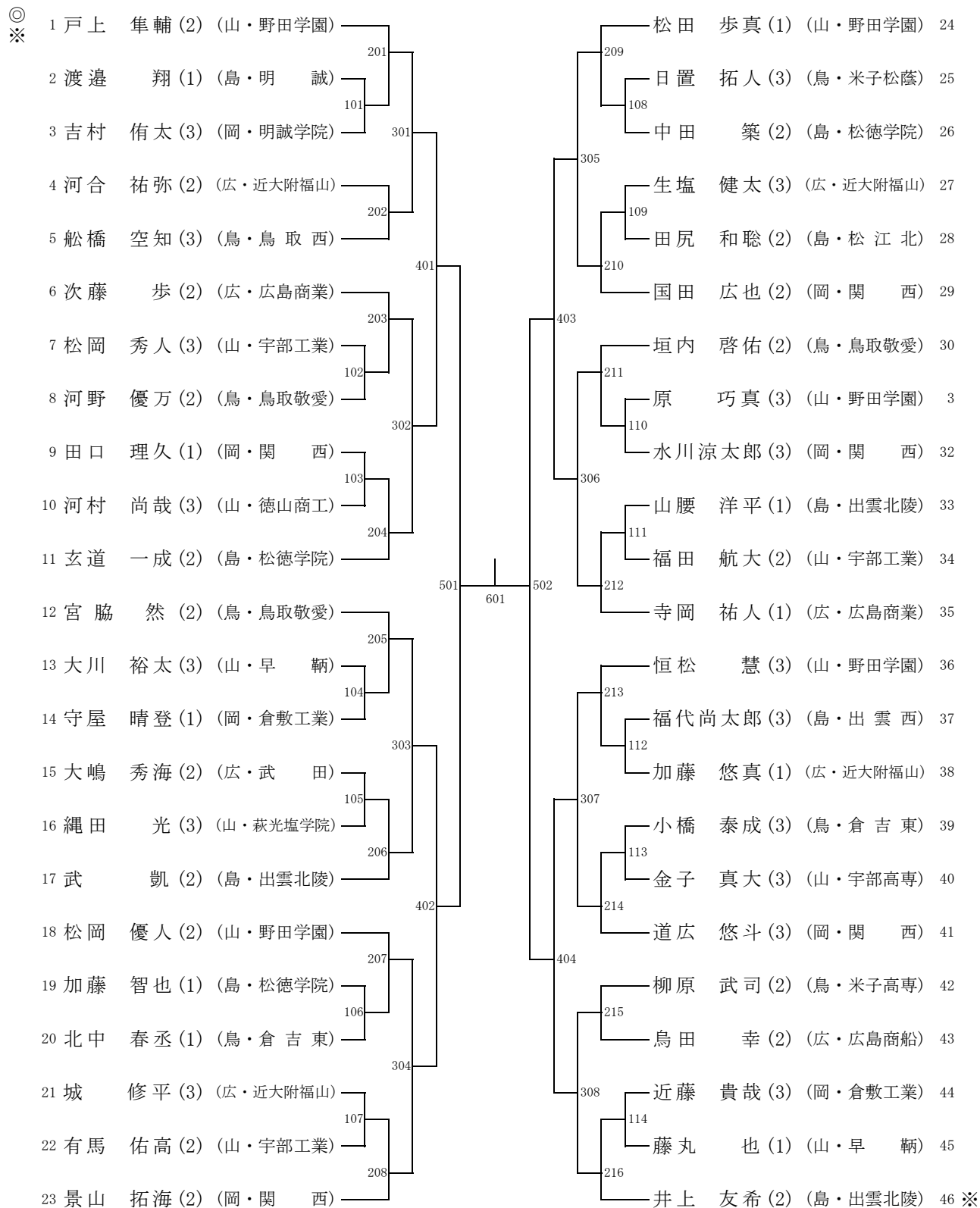
(.)



No. _____

(.)

男子シングルス (BS) No. 1



平成29年度ランキング【男子シングルス】◎印 全国ランク ※印 中国ランク による推薦出場

1 沼村 斉弥 (3) (山口・野田学園)

5 小林 准也 (3) (島根・松徳学院)

2 佐藤 陽大 (3) (山口・野田学園)

◎ ※6 宮川 昌大 (1) (山口・野田学園)

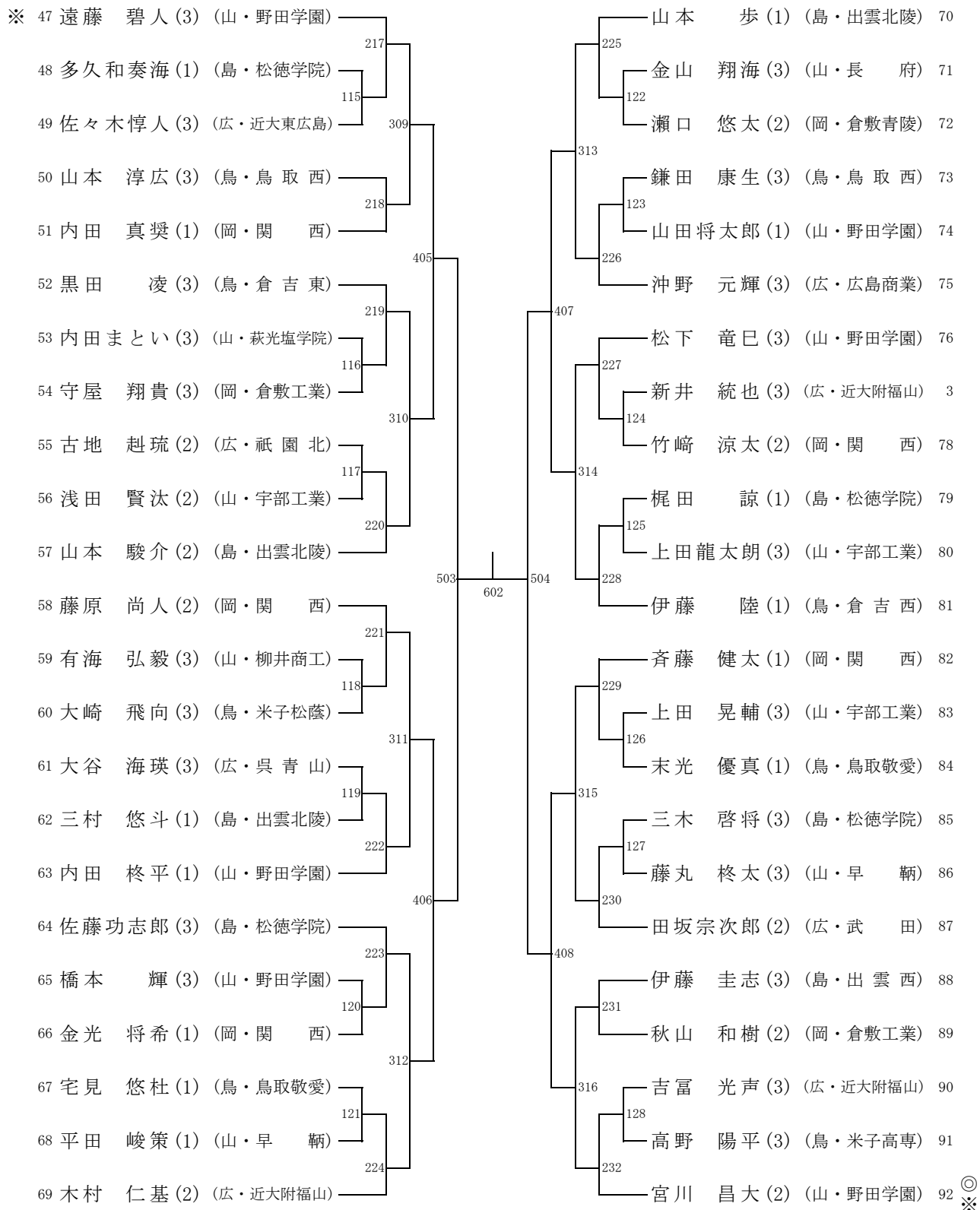
◎ ※3 戸上 隼輔 (1) (山口・野田学園)

※7 井上 友希 (1) (島根・出雲北陵)

※4 遠藤 碧人 (2) (山口・野田学園)

8 竹崎 千明 (3) (山口・野田学園)

男子シングルス (BS) No. 2



決勝戦 (701)

No. _____

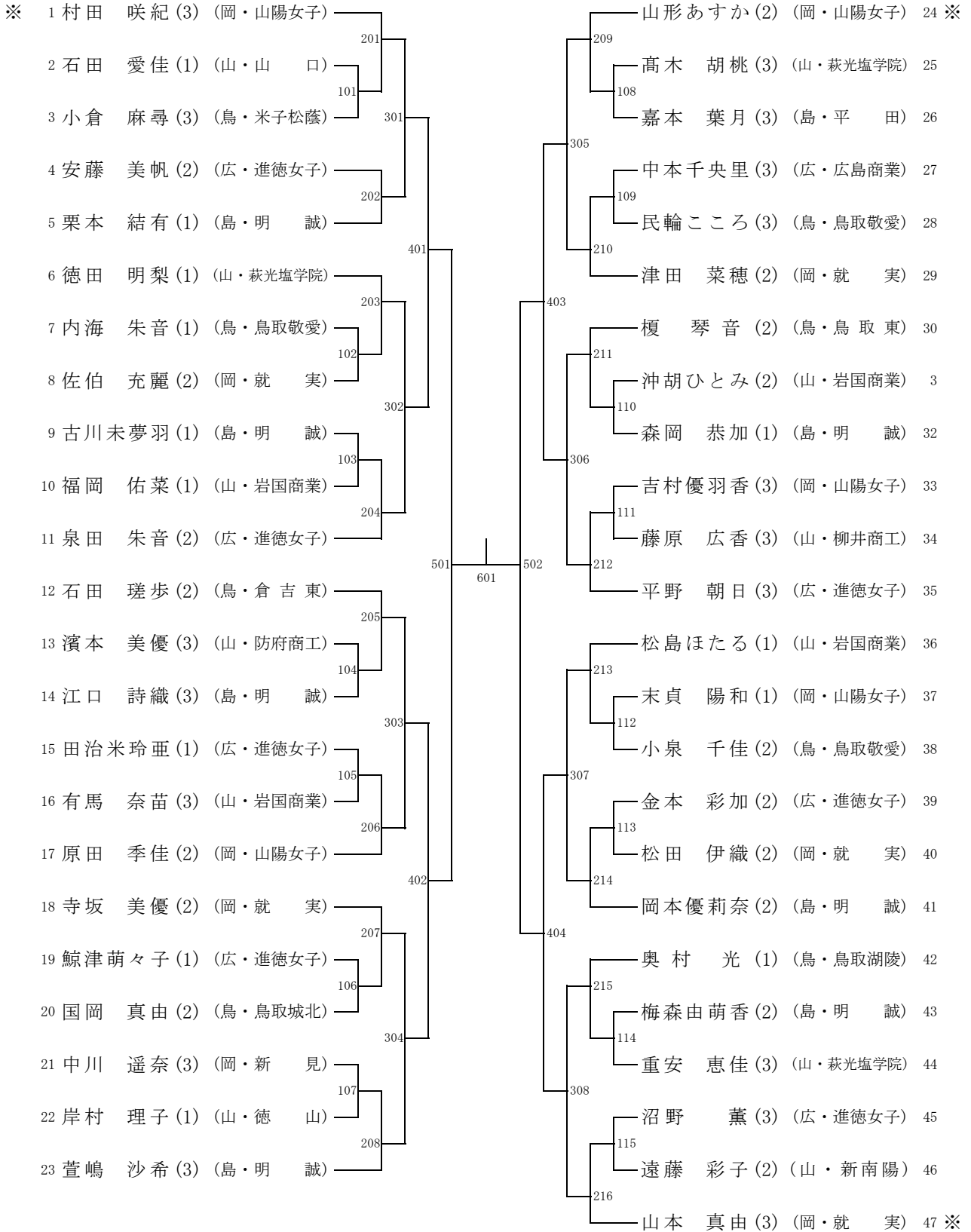
(.)



No. _____

(.)

女子シングルス(GS) No.1

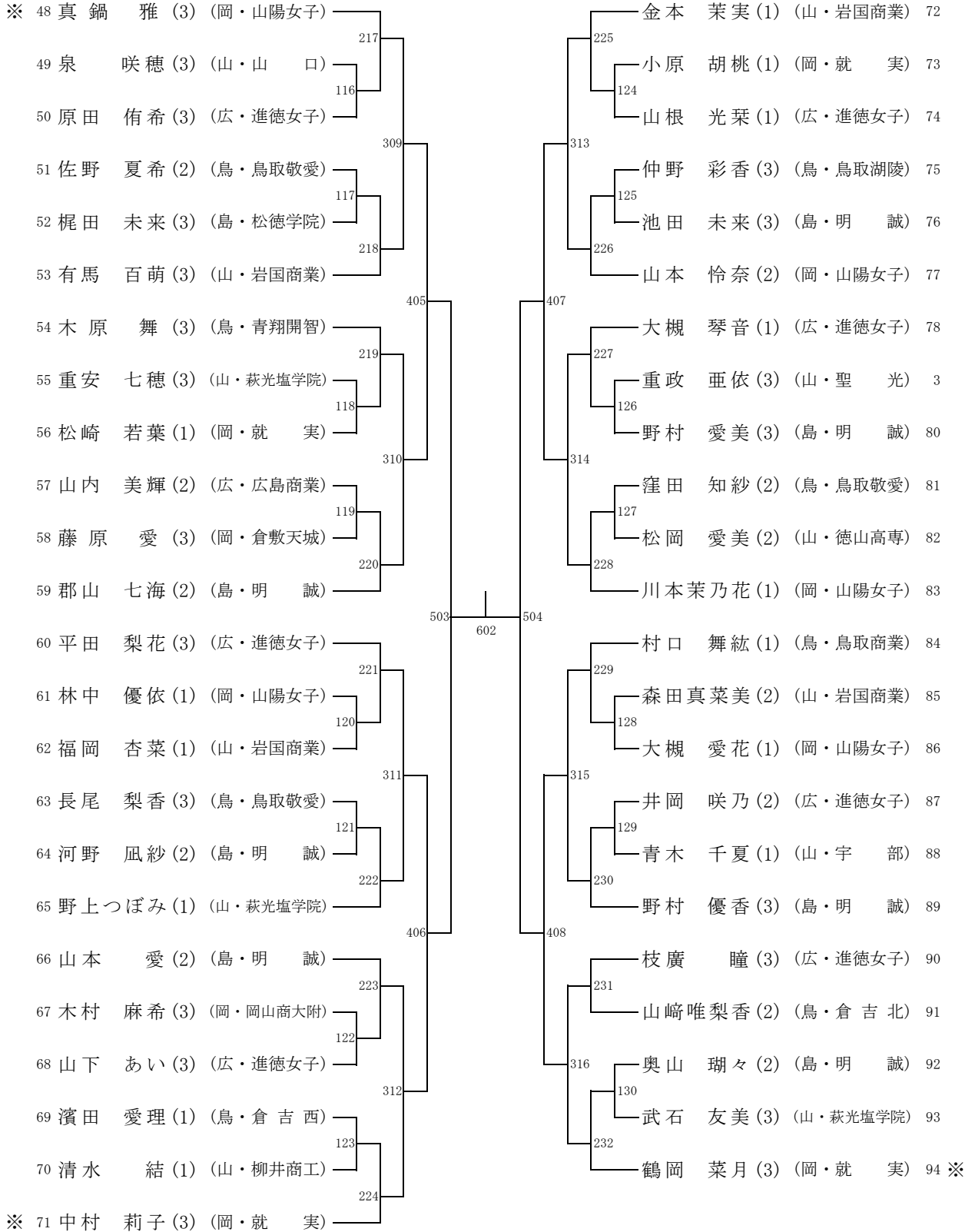


平成29年度ランキング【女子シングルス】※印 中国ランク による推薦出場

- ※1 村田 咲紀(2) (岡山・山陽女子)
- 2 木村 光歩(3) (岡山・山陽女子)
- ※3 鶴岡 菜月(2) (岡山・就実)
- ※4 山本 真由(2) (岡山・就実)

- ※5 山形あすか(1) (岡山・山陽女子)
- ※6 真鍋 雅(2) (岡山・山陽女子)
- ※7 中村 莉子(2) (岡山・就実)
- 8 皆川 愛華(3) (岡山・山陽女子)

女子シングルス (GS) No. 2



決勝戦 (701)

No. _____	—	No. _____
(.)	—	(.)