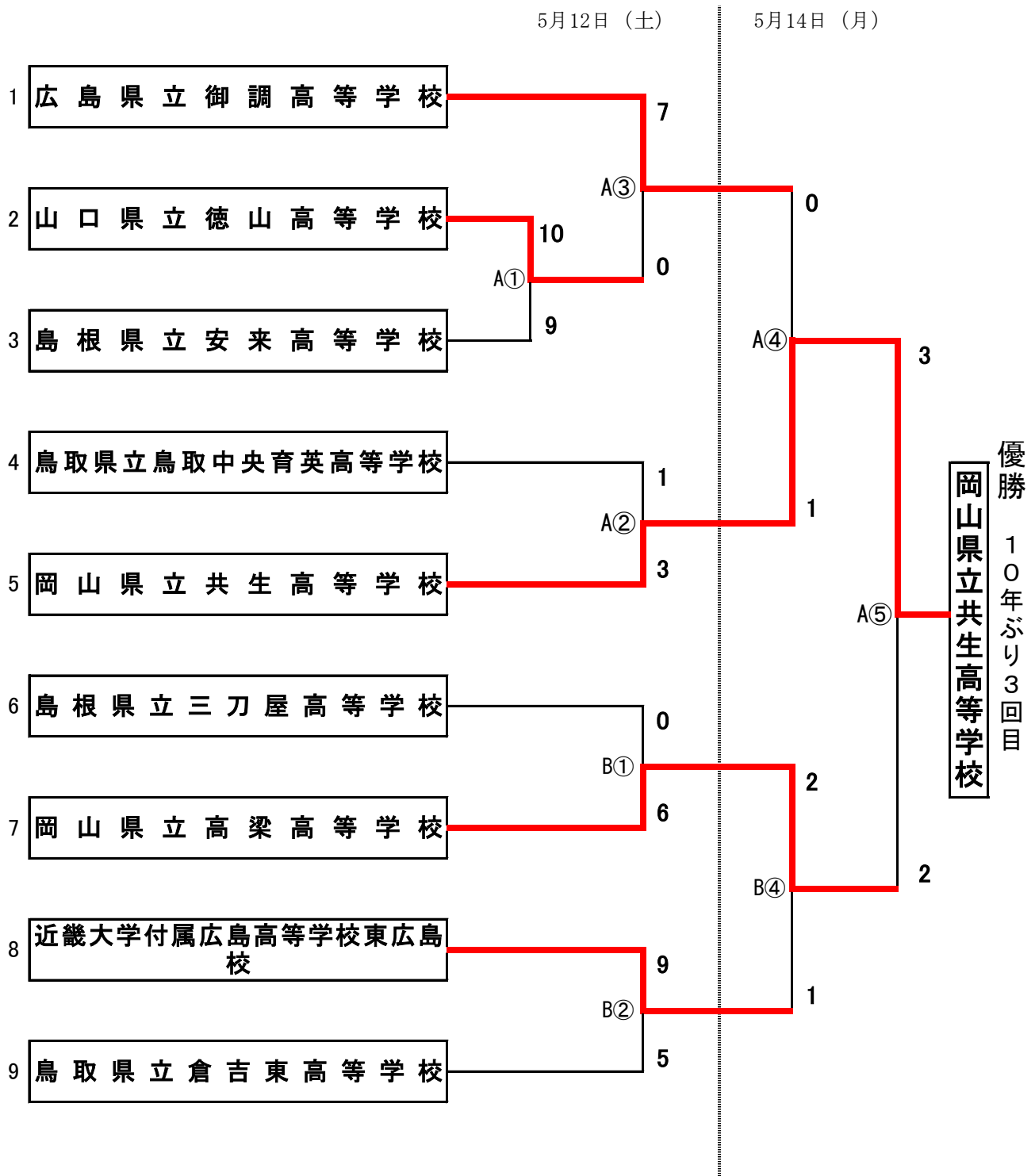


第42回中国高等学校男子ソフトボール選手権大会 組合せ

日時：平成30年5月12日（土）～13日（日）
会場：雲南市加茂中央公園（スポーツの丘）
A：野球場 B：多目的広場

5/12（土）① 9：30～ ② 11：30～ ③ 13：30～（開始予定時刻）
5/13（日）④ 9：30～ ⑤ 12：00～（開始予定時刻）



第42回 中国高等学校ソフトボール選手権大会 (男子)

会場所在地：雲南市

メイン会場：雲南市加茂中央公園 (スポーツの丘) A：野球場

《記録4号》

第1日	2018年05月12日	1回戦		試合時間： 02時間05分											試合番号	1	
チーム名		1	2	3	4	5	6	7	8	9	10	11	12	13	14	合計	備考
島根県立安来高等学校		3	0	0	1	2	2	1								9	
山口県立徳山高等学校		4	0	2	0	0	0	4X								10	

先攻 (投手) ●奈良井 豪
(捕手) 野口 耕平

後攻 (投手) 上田 雄翔, ○井上 遼太郎
(捕手) 石橋 駿汰

先攻 (本塁打)
(三塁打) 奈良井 豪, 岩崎 蒼
(二塁打) 藤井 裕大, 山本 尚弥

後攻 (本塁打)
(三塁打)
(二塁打) 井上 航

特記事項

第1日	2018年05月12日	2回戦		試合時間： 01時間22分											試合番号	2	
チーム名		1	2	3	4	5	6	7	8	9	10	11	12	13	14	合計	備考
山口県立徳山高等学校		0	0	0	0	0	0									0	
広島県立御調高等学校		0	0	0	1	3	3X									7	

先攻 (投手) ●上田 雄翔, 井上 遼太郎
(捕手) 石橋 駿汰

後攻 (投手) ○久留飛 光亮
(捕手) 藤原 琢磨

先攻 (本塁打)
(三塁打)
(二塁打)

後攻 (本塁打)
(三塁打) 田尾 哲哉
(二塁打)

特記事項

第1日	2018年05月12日	1回戦		試合時間： 01時間14分											試合番号	3	
チーム名		1	2	3	4	5	6	7	8	9	10	11	12	13	14	合計	備考
岡山県共生高等学校		0	0	0	0	3	0	0								3	
鳥取県立鳥取中央育英高等学校		0	0	0	0	0	0	1								1	

先攻 (投手) ○平 新之介
(捕手) 堀 康太

後攻 (投手) ●山田 惟月
(捕手) 中山 京栄

先攻 (本塁打)
(三塁打)
(二塁打) 谷口 将隆, 川上 竜平

後攻 (本塁打)
(三塁打)
(二塁打) 松本 崇史

特記事項

第1日	2018年05月12日	2回戦		試合時間： 01時間20分											試合番号	4	
チーム名		1	2	3	4	5	6	7	8	9	10	11	12	13	14	合計	備考
島根県立三刀屋高等学校		0	0	0	0	0	0	0								0	
岡山県立高梁高等学校		1	3	0	1	1	0	X								6	

先攻 (投手) ●藤原 銀河
(捕手) 山野内 康仁

後攻 (投手) ○池田 啓人
(捕手) 川上 源輝

先攻 (本塁打)
(三塁打)
(二塁打)

後攻 (本塁打)
(三塁打)
(二塁打) 川上 源輝

特記事項

第42回 中国高等学校ソフトボール選手権大会 (男子)

会場所在地：雲南市

メイン会場：雲南市加茂中央公園 (スポーツの丘) A：野球場

《記録4号》

第1日	2018年05月12日	2回戦		試合時間： 01時間37分											試合番号	5	
チーム名		1	2	3	4	5	6	7	8	9	10	11	12	13	14	合計	備考
鳥取県立倉吉東高等学校		2	0	0	3	0	0	0								5	
近大付属広島高等学校東広島校		1	0	2	5	1	0	X								9	

先攻 (投手) ●小原 智樹
(捕手) 吉田 健人

後攻 (投手) ○村尾 勇真
(捕手) 神笠 太洋

先攻 (本塁打)
(三塁打)
(二塁打)

後攻 (本塁打)
(三塁打) 神笠 太洋
(二塁打) 高草 昂大, 神笠 太洋

特記事項

第2日	2018年05月14日	準決勝		試合時間： 01時間08分											試合番号	6	
チーム名		1	2	3	4	5	6	7	8	9	10	11	12	13	14	合計	備考
広島県立御調高等学校		0	0	0	0	0	0	0								0	
岡山県共生高等学校		0	0	1	0	0	0	X								1	

先攻 (投手) ●久留飛 光亮
(捕手) 藤原 琢磨

後攻 (投手) ○平 新之介
(捕手) 堀 康太

先攻 (本塁打)
(三塁打)
(二塁打)

後攻 (本塁打)
(三塁打)
(二塁打)

特記事項

第2日	2018年05月14日	準決勝		試合時間： 01時間38分											試合番号	7	
チーム名		1	2	3	4	5	6	7	8	9	10	11	12	13	14	合計	備考
岡山県立高梁高等学校		0	0	0	0	1	1	0								2	
近大付属広島高等学校東広島校		0	0	0	0	0	0	1								1	

先攻 (投手) ○池田 啓人
(捕手) 川上 源輝

後攻 (投手) 村尾 勇真, ●高草 昂大
(捕手) 神笠 太洋

先攻 (本塁打)
(三塁打) 藤井 皓太, 吉川 陸斗
(二塁打)

後攻 (本塁打)
(三塁打)
(二塁打)

特記事項

第2日	2018年05月14日	決勝		試合時間： 01時間25分											試合番号	8	
チーム名		1	2	3	4	5	6	7	8	9	10	11	12	13	14	合計	備考
岡山県立高梁高等学校		2	0	0	0	0	0	0	0							2	8回からタイブレーカー
岡山県共生高等学校		0	0	1	1	0	0	0	1X							3	

先攻 (投手) ●池田 啓人
(捕手) 川上 源輝

後攻 (投手) ○平 新之介
(捕手) 堀 康太

先攻 (本塁打)
(三塁打)
(二塁打)

後攻 (本塁打) 岡本 大誠
(三塁打)
(二塁打)

特記事項

第67回中国高等学校女子ソフトボール選手権大会 組合せ

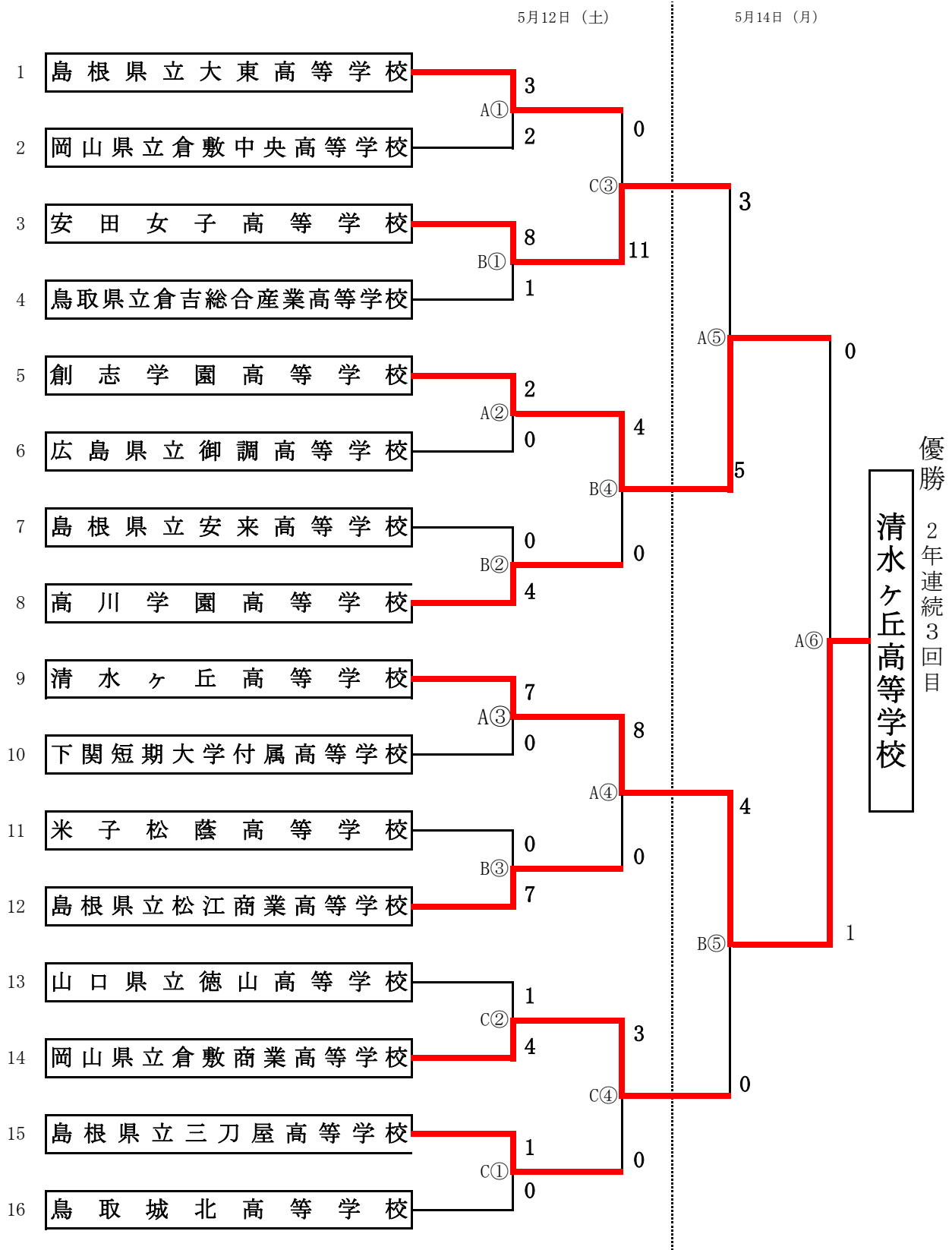
日時：平成30年5月12日（土）～13日（日）

会場：A：浜山公園野球場 B：浜山公園少年野球場

C：出雲ドーム少年野球場

5/12（土）①：9：30～ ②11：30～ ③13：30～ ④15：30～（開始予定時刻）

5/13（日）⑤：9：30～ ⑥12：00～（開始予定時刻）



平成30年度中国高等学校ソフトボール選手権大会（女子）

会場所在地：島根県

メイン会場：出雲市斐伊川河川敷公園A球場

《記録4号》

第1日	2018年05月12日	1回戦			試合時間：01時間50分										試合番号	1	
チーム名		1	2	3	4	5	6	7	8	9	10	11	12	13	14	合計	備考
島根県立大東高等学校		1	0	0	0	0	0	0	1	1						3	8回からタイブレーカー
岡山県立倉敷中央高等学校		0	0	0	1	0	0	0	1	0						2	

先攻 (投手) ○高橋 衣舞
(捕手) 鹿野 華蓮

後攻 (投手) 中田 咲紀, ●板谷 梨花
(捕手) 村上 永遠

先攻 (本塁打)
(三塁打)
(二塁打)

後攻 (本塁打)
(三塁打)
(二塁打)

特記事項

第1日	2018年05月12日	1回戦			試合時間：01時間07分										試合番号	2	
チーム名		1	2	3	4	5	6	7	8	9	10	11	12	13	14	合計	備考
安田女子高等学校		4	0	0	0	4										8	5回コールド
鳥取県立倉吉総合産業高等学校		0	0	1	0	0										1	

先攻 (投手) ○久保田 亮子, 加藤 由乃
(捕手) 八黄地 麻衣

後攻 (投手) ●日置 菜々香, 脇坂 弥耶
(捕手) 川島 果月

先攻 (本塁打)
(三塁打)
(二塁打)

後攻 (本塁打)
(三塁打)
(二塁打) 川島 果月

特記事項

第1日	2018年05月12日	1回戦			試合時間：										試合番号	3	
チーム名		1	2	3	4	5	6	7	8	9	10	11	12	13	14	合計	備考
広島県立御調高等学校		0	0	0	0	0	0	0								0	
創志学園高等学校		0	0	0	0	0	2	X								2	

先攻 (投手) ●相方 鈴花
(捕手) 藤原 舞乃

後攻 (投手) ○内田 歩
(捕手) 久枝 涼々佳, 麻生 汐音

先攻 (本塁打)
(三塁打)
(二塁打)

後攻 (本塁打)
(三塁打)
(二塁打) 森岡 衣麗奈, 山根 葉月

特記事項

第1日	2018年05月12日	1回戦			試合時間：										試合番号	4	
チーム名		1	2	3	4	5	6	7	8	9	10	11	12	13	14	合計	備考
島根県立安来高等学校		0	0	0	0	0	0	0								0	
高川学園高等学校		1	1	0	1	1	0	X								4	

先攻 (投手) ●大塚 凜, 永田 七葉
(捕手) 遠藤 実和

後攻 (投手) ○實政 里緒, 古田 眞夕
(捕手) 竹中 愛美

先攻 (本塁打)
(三塁打)
(二塁打)

後攻 (本塁打)
(三塁打) 町田 果歩
(二塁打) 貞乗 ユリア

特記事項

平成30年度中国高等学校ソフトボール選手権大会（女子）

会場所在地：島根県

メイン会場：出雲市斐伊川河川敷公園A球場

《記録4号》

第1日	2018年05月12日	1回戦			試合時間：01時間17分										試合番号	5	
チーム名		1	2	3	4	5	6	7	8	9	10	11	12	13	14	合計	備考
下関短期大学付属高等学校		0	0	0	0	0										0	5回コールド
清水ヶ丘高等学校		3	3	1	0	X									7		

先攻 (投手) ●榎埜 史織, 吉田 瑠花
(捕手) 吉光 莉里奈

後攻 (投手) ○水戸川 麻優, 東 ひかる
(捕手) 砂川 帆乃香, 鈴木 茉緒

先攻 (本塁打)
(三塁打)
(二塁打)

後攻 (本塁打) 水戸川 麻優, 森光 愛梨
(三塁打) 水戸川 綾音, 石井 花姫
(二塁打) 右田 涼夏②

特記事項

第1日	2018年05月12日	1回戦			試合時間：01時間17分										試合番号	6	
チーム名		1	2	3	4	5	6	7	8	9	10	11	12	13	14	合計	備考
米子松蔭高等学校		0	0	0	0	0	0									0	6回コールド
島根県立松江商業高等学校		0	2	2	2	0	1X								7		

先攻 (投手) ●河合 実季
(捕手) 藤原 真緒

後攻 (投手) ○小松原 鈴菜
(捕手) 堀井 夕楓

先攻 (本塁打)
(三塁打)
(二塁打)

後攻 (本塁打)
(三塁打)
(二塁打) 三島 和

特記事項

第1日	2018年05月12日	1回戦			試合時間：01時間28分										試合番号	7	
チーム名		1	2	3	4	5	6	7	8	9	10	11	12	13	14	合計	備考
山口県立徳山高等学校		0	0	1	0	0	0	0								1	
岡山県立倉敷商業高等学校		0	0	1	0	0	3	X							4		

先攻 (投手) ●末永 陽
(捕手) 佐々木 萌花

後攻 (投手) ○清水 咲良
(捕手) 高橋 桜

先攻 (本塁打)
(三塁打)
(二塁打)

後攻 (本塁打)
(三塁打)
(二塁打)

特記事項

第1日	2018年05月12日	1回戦			試合時間：01時間31分										試合番号	8	
チーム名		1	2	3	4	5	6	7	8	9	10	11	12	13	14	合計	備考
島根県立三刀屋高等学校		0	0	0	0	0	1	0								1	
鳥取城北高等学校		0	0	0	0	0	0	0							0		

先攻 (投手) ○岡 瑞貴
(捕手) 深田 彩華

後攻 (投手) ●八木 結衣
(捕手) 女鹿田 千紘

先攻 (本塁打)
(三塁打)
(二塁打) 岡 瑞貴

後攻 (本塁打)
(三塁打)
(二塁打)

特記事項

平成30年度中国高等学校ソフトボール選手権大会（女子）

会場所在地：島根県

メイン会場：出雲市斐伊川河川敷公園A球場

《記録4号》

第1日	2018年05月12日	2回戦		試合時間：01時間00分											試合番号	9	
チーム名		1	2	3	4	5	6	7	8	9	10	11	12	13	14	合計	備考
島根県立大東高等学校		0	0	0	0	0										0	5回コールド
安田女子高等学校		9	2	0	0	X									11		

先攻 (投手) ●高橋 衣舞, 岡田 梨佳
(捕手) 鹿野 華蓮

後攻 (投手) ○加藤 由乃, 久保田 亮子
(捕手) 八黄地 麻衣

先攻 (本塁打)
(三塁打)
(二塁打)

後攻 (本塁打)
(三塁打) 原田 実優②
(二塁打) 木場 桂子

特記事項

第1日	2018年05月12日	2回戦		試合時間：01時間00分											試合番号	10	
チーム名		1	2	3	4	5	6	7	8	9	10	11	12	13	14	合計	備考
高川学園高等学校		0	0	0	0	0	0	0								0	
創志学園高等学校		0	0	1	0	0	3	X							4		

先攻 (投手) ●實政 里緒
(捕手) 竹中 愛美

後攻 (投手) ○瀬川 侑奈
(捕手) 麻生 汐音

先攻 (本塁打)
(三塁打)
(二塁打)

後攻 (本塁打)
(三塁打)
(二塁打) 近藤 佑希

特記事項

第1日	2018年05月12日	2回戦		試合時間：01時間23分											試合番号	11	
チーム名		1	2	3	4	5	6	7	8	9	10	11	12	13	14	合計	備考
島根県立松江商業高等学校		0	0	0	0	0										0	5回コールド
清水ヶ丘高等学校		3	5	0	2	X									10		

先攻 (投手) ●小松原 鈴菜, 佐々木 萌百
(捕手) 堀井 夕楓

後攻 (投手) ○石井 花姫, 水戸川 麻優
(捕手) 砂川 帆乃香, 鈴木 茉緒

先攻 (本塁打)
(三塁打)
(二塁打)

後攻 (本塁打) 森光 愛梨
(三塁打) 水戸川 綾音
(二塁打) 岩田 姫青, 右田 涼夏, 水戸川 綾音, 木村 香琳

特記事項

第1日	2018年05月12日	2回戦		試合時間：01時間28分											試合番号	12	
チーム名		1	2	3	4	5	6	7	8	9	10	11	12	13	14	合計	備考
島根県立三刀屋高等学校		0	0	0	0	0	0	0								0	
岡山県立倉敷商業高等学校		0	0	0	0	1	2	X							3		

先攻 (投手) ●岡 瑞貴
(捕手) 深田 彩華

後攻 (投手) ○清水 咲良
(捕手) 高橋 桜

先攻 (本塁打)
(三塁打)
(二塁打)

後攻 (本塁打)
(三塁打) 松尾 舞衣
(二塁打)

特記事項

平成30年度中国高等学校ソフトボール選手権大会（女子）

会場所在地：島根県

メイン会場：出雲市斐伊川河川敷公園A球場

《記録4号》

第2日	2018年05月14日	準決勝			試合時間：01時間50分										試合番号	13	
チーム名		1	2	3	4	5	6	7	8	9	10	11	12	13	14	合計	備考
安田女子高等学校		0	1	1	0	0	0	1								3	
創志学園高等学校		0	2	2	0	1	0	X								5	

先攻（投手）●片岡 葉月, 加藤 由乃
（捕手）八黄地 麻衣

後攻（投手）○内田 歩, 片山 美鈴
（捕手）麻生 汐音, 久枝 涼々佳

先攻（本塁打）
（三塁打）八黄地 麻衣
（二塁打）塚原 菜摘

後攻（本塁打）
（三塁打）井田 芽衣
（二塁打）近藤 佑希②, 中森 なつき, 麻生 汐音, 井田 芽衣②

特記事項

第2日	2018年05月14日	準決勝			試合時間：01時間41分										試合番号	14	
チーム名		1	2	3	4	5	6	7	8	9	10	11	12	13	14	合計	備考
清水ヶ丘高等学校		0	0	2	0	0	0	2								4	
岡山県立倉敷商業高等学校		0	0	0	0	0	0	0								0	

先攻（投手）○石井 花姫
（捕手）砂川 帆乃香

後攻（投手）●清水 咲良
（捕手）高橋 桜

先攻（本塁打）
（三塁打）水戸川 綾音
（二塁打）

後攻（本塁打）
（三塁打）
（二塁打）

特記事項

第2日	2018年05月14日	決勝			試合時間：01時間38分										試合番号	15	
チーム名		1	2	3	4	5	6	7	8	9	10	11	12	13	14	合計	備考
清水ヶ丘高等学校		0	0	0	0	1	0	0								1	
創志学園高等学校		0	0	0	0	0	0	0								0	

先攻（投手）○水戸川 麻優
（捕手）砂川 帆乃香

後攻（投手）瀬川 侑奈, ●内田 歩
（捕手）麻生 汐音

先攻（本塁打）
（三塁打）
（二塁打）竹光 久莉寿

後攻（本塁打）
（三塁打）網 あやの
（二塁打）頼貞 さくら

特記事項