

第64回中国選手権 男子団体 完成版

準々決勝

学校名	先鋒	次鋒	中堅	副将	大将	得点	代表
西大寺	○ 久保田	川口	○ 竹元	牧野	○ 犬養	○ 6	
	ド	△	メ メ ▲	メ	ドメ	3	
山口県鴻城		△	反 ▲	ド		2	
	大中	渡邊	琴崎	河嶌	藤井	0	

学校名	先鋒	次鋒	中堅	副将	大将	得点	代表
興讓館	牧野	○ 西岡	坂元	鴨川	宮本	2	
		ド		△	メ	1	
大社	メ		メ メ	△	メ ド	5	
	○ 藏敷	澁谷	○ 鶴原	江戸	○ 加藤	3 ○	

学校名	先鋒	次鋒	中堅	副将	大将	得点	代表
米子松蔭	足本	板見	岩上	佐々木	初鹿野	0	
	△	△		△		0	
倉敷	△	メ	メ	△	メ メ	4	
	池上	○ 宮崎	○ 大橋	森脇	○ 藤田	3 ○	

学校名	先鋒	次鋒	中堅	副将	大将	得点	代表
西京	○ 坂本	榊	○ 伊藤	○ 河内	○ 矢村	○ 5	
	ド	△	メ	メ	メ メ	4	
玉島		メ メ ▲				2	
	石戸	○ 友野	横井	坂本	北田	1	

第64回中国選手権 男子団体 完成版

準決勝

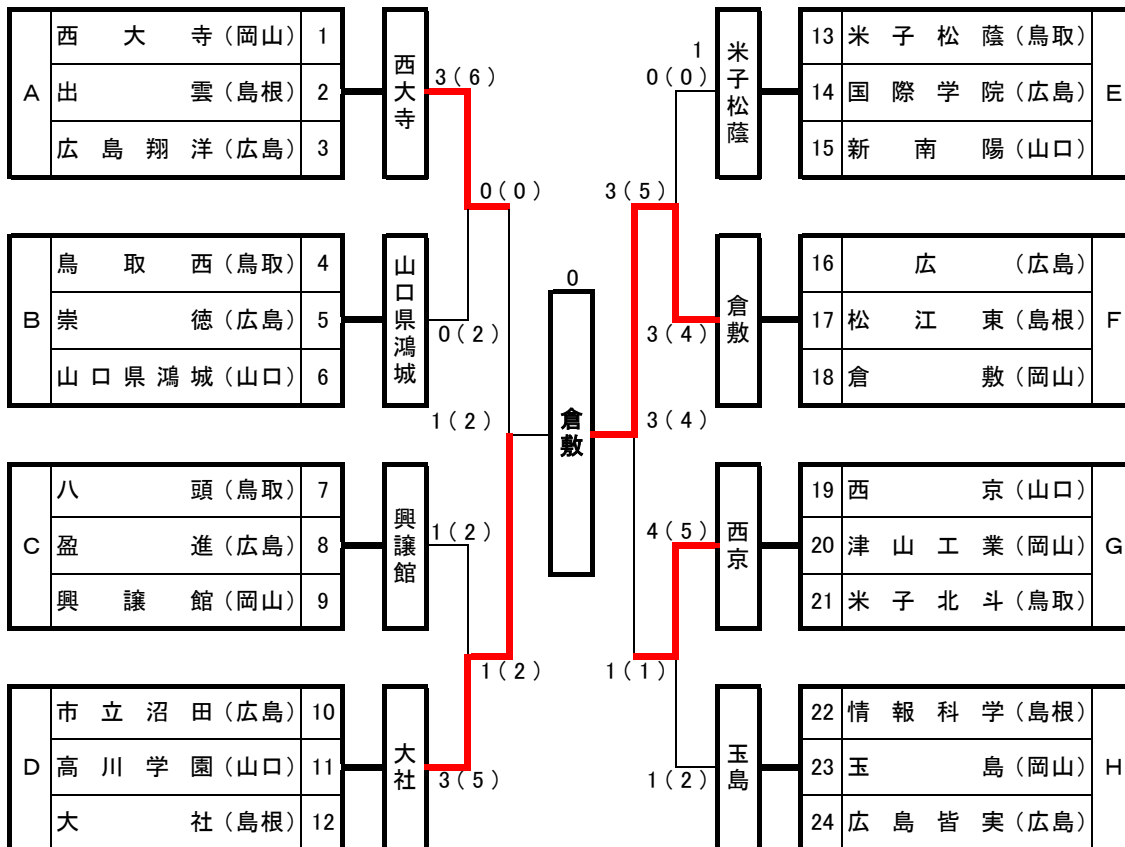
学 校 名	先鋒	次鋒	中堅	副将	大将	得点	代表
西 大 寺	久保田	川口	竹元	牧野	犬養	0	
		X	X	X	X ▲	0	
大 社	メ メ	X	X	X	X ▼	2	
	藏敷 ○	澁谷	鶴原	江戸	加藤	1 ○	

学 校 名	先鋒	次鋒	中堅	副将	大将	得点	代表
倉 敷	○ 池上	宮崎	○ 大橋	森脇	○ 藤田	○ 5	
	メ ▲	X	メ メ		メ ド	3	
西 京		X		メ		1	
	▲ 坂本	森	伊藤	河内 ○	矢村	1	

決勝

学 校 名	先鋒	次鋒	中堅	副将	大将	得点	代表
大 社	藏敷	澁谷	鶴原	○ 江戸	加藤	2	
		X		メ	メ	1	
倉 敷	メ ▲	X	メ ▲		メ メ	4	
	○ 池上	宮崎	○ 大橋	森脇	○ 藤田	3 ○	

男子団体



男子団体の部

- 優勝 倉敷 高等学校 岡山県
- 第2位 大社 高等学校 島根県
- 第3位 西大寺 高等学校 岡山県
- 第3位 西京 高等学校 山口県

学 校 名	先鋒	次鋒	中堅	副将	大将	得点	代表
西 大 寺	久保田	川口	竹元	牧野	犬養	5	
	×		×	×	メメ	3	
出 雲	×	×				2	
	祝原	安西	成相	加藤	前島	1	

学 校 名	先鋒	次鋒	中堅	副将	大将	得点	代表
出 雲	祝原	柴崎	成相	加藤	前島	2	
	×		×	コ	メ	2	
広 島 翔 洋	×	×	×			1	
	大谷	山田	岩田	今井	河井	1	

学 校 名	先鋒	次鋒	中堅	副将	大将	得点	代表
西 大 寺	久保田	川口	竹元	牧野	犬養	8	
	メコ	ココ	メコ	×	メメ	4	
広 島 翔 洋				×		0	
	大谷	福島	岩田	今井	河井	0	

	西大寺	出雲	広島翔洋	勝 数	勝者数	本数	順位
西大寺		$\frac{5}{3}$	$\frac{8}{4}$	2	7	13	1
出雲	$\frac{2}{1}$		$\frac{2}{2}$	1	3	4	2
広島翔洋	$\frac{0}{0}$	$\frac{1}{1}$		0	1	1	3

	鳥取西	崇徳	山口県鴻城	勝 数	勝者数	本数	順位
鳥取西		$\frac{1}{1}$	$\frac{3}{1}$	0	2	4	3
崇徳	$\frac{3}{3}$		$\frac{2}{0}$	1	3	5	2
山口県鴻城	$\frac{5}{2}$	$\frac{6}{4}$		2	6	11	1

学 校 名	先鋒	次鋒	中堅	副将	大将	得点	代表
鳥 取 西	中森	河田	若本	小林	田中	1	
	×			×		1	
崇 徳		コ	×	×	メ	3	
	濱崎	有田	正平	鈴木	西野	3	

学 校 名	先鋒	次鋒	中堅	副将	大将	得点	代表
崇 徳	吉廣	有田	正平	鈴木	西野	2	
	×			メ	メ	0	
山 口 県 鴻 城		コ	ト	メコ	メト	6	
	大中	渡邊	琴崎	河脇	藤井	4	

学 校 名	先鋒	次鋒	中堅	副将	大将	得点	代表
鳥 取 西	中森	河田	若本	小林	田中	3	
	×		反	ト	×	1	
山 口 県 鴻 城		メメ	メメ	ト	×	5	
	大中	渡邊	琴崎	河脇	藤井	2	

学 校 名	先鋒	次鋒	中堅	副将	大将	得点	代表
八 頭	○ 山下	北垣	○ 加藤	小倉和	小倉大	$\frac{2}{2}$	
	ト	▲	コ	▲	▲		
盈 進	大石	杉原	志間	市元	岡本	$\frac{0}{0}$	
	▲	▲	▲	▲	▲		

学 校 名	先鋒	次鋒	中堅	副将	大将	得点	代表
盈 進	大石	杉原	志間	市元	岡本	$\frac{1}{1}$	
	▲	▲	メ	▲	▲		
興 譲 館	▲	▲	▲	▲	▲	$\frac{2}{1}$	○
	牧野	西岡	坂元	鴨川	宮本		

学 校 名	先鋒	次鋒	中堅	副将	大将	得点	代表
八 頭	○ 山下	北垣	加藤	小倉和	小倉大	$\frac{2}{1}$	
	ツ		メ	▲			
興 譲 館	▲	メ	▲	▲	▲	$\frac{4}{2}$	○
	牧野	西岡	坂元	鴨川	宮本		

	八頭	盈進	興譲館	勝 数	勝者数	本数	順位
八頭		$\frac{2}{2}$	$\frac{2}{1}$	1	3	4	2
盈進	$\frac{0}{0}$		$\frac{1}{1}$	0	1	1	3
興譲館	$\frac{4}{2}$	$\frac{2}{1}$		2	3	6	1

	市立沼田	高川学園	大社	勝 数	勝者数	本数	順位
市立沼田		$\frac{2}{1}$	$\frac{1}{1}$	1	2	3	2
高川学園	$\frac{1}{1}$		$\frac{1}{0}$	0	1	2	3
大社	$\frac{2}{1}$	$\frac{5}{3}$		2	4	7	1

学 校 名	先鋒	次鋒	中堅	副将	大将	得点	代表
市 立 沼 田	福島	尾坂	寺谷	梶山	川崎	$\frac{2}{1}$	
	▲	▲	▲	▲	メ		
高 川 学 園	メ	▲	▲	▲	▲	$\frac{1}{1}$	
	末安	吉村	岡	水津	天本		

学 校 名	先鋒	次鋒	中堅	副将	大将	得点	代表
高 川 学 園	末安	吉村	岡	水津	天本	$\frac{1}{0}$	
	コ	▲	▲	▲	▲		
大 社	▲	メ	メ	メ	▲	$\frac{5}{3}$	○
	勝部	澁谷	鶴原	江戸	加藤		

学 校 名	先鋒	次鋒	中堅	副将	大将	得点	代表
市 立 沼 田	○ 工藤	尾坂	出張	梶山	川崎	$\frac{1}{1}$	
	コ	▲	▲	▲	▲		
大 社	▲	▲	コ	▲	▲	$\frac{2}{1}$	○
	勝部	澁谷	鶴原	江戸	加藤		

学 校 名	先鋒	次鋒	中堅	副将	大将	得点	代表
米 子 松 蔭	足本	宮里	岩上	佐々木	初鹿野	8	
	ドメ	メ	コド	コ	メメ	5	
国 際 学 院						0	
	中村	重高	後原	増谷	武井	0	

学 校 名	先鋒	次鋒	中堅	副将	大将	得点	代表
国 際 学 院	岡田	寺戸	後原	増谷	武井	1	
					ト	0	
新 南 陽	メメ	メド	メメ	メ	メド	9	
	伊藤雄	阿部	弘中	中津	伊藤空	5	

学 校 名	先鋒	次鋒	中堅	副将	大将	得点	代表
米 子 松 蔭	足本	宮里	岩上	佐々木	初鹿野	6	
	コメ		ソ	反	メコ	3	
新 南 陽	メ			メメ		3	
	伊藤	阿部	弘中	中津	伊藤	1	

	米子松蔭	国際学院	新南陽	勝 数	勝者数	本数	順位
米子松蔭		$\frac{8}{5}$	$\frac{6}{3}$	2	8	14	1
国際学院	$\frac{0}{0}$		$\frac{1}{0}$	0	0	1	3
新南陽	$\frac{3}{1}$	$\frac{9}{5}$		1	6	12	2

	広	松江東	倉敷	勝 数	勝者数	本数	順位
広		$\frac{2}{1}$	$\frac{2}{1}$	0	2	4	3
松江東	$\frac{3}{2}$		$\frac{0}{0}$	1	2	3	2
倉敷	$\frac{6}{4}$	$\frac{4}{4}$		2	8	10	1

学 校 名	先鋒	次鋒	中堅	副将	大将	得点	代表
広	西原	宮地	吉浦	三浦	宮本	2	
		コ			ト	1	
松 江 東		メメ	コ			3	
	杉村	藤井	渡邊	宇田	福田	2	

学 校 名	先鋒	次鋒	中堅	副将	大将	得点	代表
松 江 東	杉村	藤井	渡邊	宇田	福田	0	
						0	
倉 敷	コ		メ	ト	コ	4	
	池上	宮崎	大橋	森脇	藤田	4	

学 校 名	先鋒	次鋒	中堅	副将	大将	得点	代表
広	西原	宮地	吉浦	三浦	宮本	2	
		メコ				1	
倉 敷	メ		トト	トメ	ト	6	
	池上	宮崎	大橋	森脇	藤田	4	

学 校 名	先鋒	次鋒	中堅	副将	大将	得点	代表
西 京	坂本	神	伊藤	河内	矢村	$\frac{1}{1}$	
	コ	コ	コ	コ	コ	$\frac{1}{1}$	
津 山 工 業	奇藤	内山	片岡	板谷	樋口	$\frac{0}{0}$	
	コ	コ	コ	コ	コ	$\frac{0}{0}$	

学 校 名	先鋒	次鋒	中堅	副将	大将	得点	代表
津 山 工 業	奇藤	内山	片岡	板谷	樋口	$\frac{3}{3}$	
	メ		メ	メ	コ	$\frac{3}{3}$	
米 子 北 斗	松田	森脇	杉原	中曾	伊澤朝	$\frac{1}{1}$	
	ト	ト	ト	ト	ト	$\frac{1}{1}$	

学 校 名	先鋒	次鋒	中堅	副将	大将	得点	代表
西 京	坂本	神	伊藤	河内	矢村	$\frac{5}{3}$	
	コ	ト	メ	メコ	メ	$\frac{5}{3}$	
米 子 北 斗	松田	森脇	杉原	中曾	伊澤朝	$\frac{1}{0}$	
	コ	ト	ト	ト	ト	$\frac{1}{0}$	

	西京	津山工業	米子北斗	勝 数	勝者数	本数	順位
西京		$\frac{1}{1}$	$\frac{5}{3}$	2	4	6	1
津山工業	$\frac{0}{0}$		$\frac{3}{3}$	1	3	3	2
米子北斗	$\frac{1}{0}$	$\frac{1}{1}$		0	1	2	3

	情報科学	玉島	広島皆実	勝 数	勝者数	本数	順位
情報科学		$\frac{1}{0}$	$\frac{1}{0}$	0	0	2	3
玉島	$\frac{7}{4}$		$\frac{6}{4}$	2	8	13	1
広島皆実	$\frac{5}{3}$	$\frac{1}{0}$		1	3	6	2

学 校 名	先鋒	次鋒	中堅	副将	大将	得点	代表
情 報 科 学	祖田	園山	藤原	森脇	森山	$\frac{1}{0}$	
	コ	コ	コ	コ	コ	$\frac{1}{0}$	
玉 島	石戸	友野	横井	坂本	北田	$\frac{7}{4}$	
	コ	コ	コ	コ	コ	$\frac{7}{4}$	

学 校 名	先鋒	次鋒	中堅	副将	大将	得点	代表
玉 島	石戸	友野	横井	坂本	北田	$\frac{6}{4}$	
	コ	ト	メ	コ	メ	$\frac{6}{4}$	
広 島 皆 実	寺上	井上	進藤	小林	戸谷	$\frac{1}{0}$	
	コ	コ	コ	コ	コ	$\frac{1}{0}$	

学 校 名	先鋒	次鋒	中堅	副将	大将	得点	代表
情 報 科 学	祖田	園山	藤原	森脇	森山	$\frac{1}{0}$	
	メ	メ	メ	メ	メ	$\frac{1}{0}$	
広 島 皆 実	ト	メ	メ	メ	ト	$\frac{5}{3}$	
	コ	コ	コ	コ	コ	$\frac{5}{3}$	

第64回中国選手権 女子団体 完成版

準々決勝

学 校 名	先鋒	次鋒	中堅	副将	大将	得点	代表
玉 島	○ 平松	菅本	竹井	○ 武田	真野	○ 4	
	ド		 	メメ	 	2	
市 立 沼 田		メメ	 	コ	メ	4	
	林	○ 藤賀	西本	佐々木鈴	佐々木愛	1	

学 校 名	先鋒	次鋒	中堅	副将	大将	得点	代表
西 大 寺	○ 山本	○ 水川	村上	松井	本山	○ 4	
	メメ	メメ	 	 		2	
盈 進			 	 	メ	1	
	石原	安原	田村	三浦	○ 谷本	1	

学 校 名	先鋒	次鋒	中堅	副将	大将	得点	代表
山 口 県 鴻 城	田中	鹿取	上田	鮎川	古市	0 0	
	 						
岡 山 商 大 附		メ	メ	メ	コ	4	
	石田	○ 遠藤	○ 行里	○ 渡辺	○ 根来	4 ○	

学 校 名	先鋒	次鋒	中堅	副将	大将	得点	代表
大 社	宮本	○ 永井	○ 角	○ 山根	布野	○ 4	
	メ	メ	メ	メ	 	3	
広	メコ				 	2	
	○ 古田	川本	兼守	高橋	西谷	1	

第64回中国選手権 女子団体 完成版

準決勝

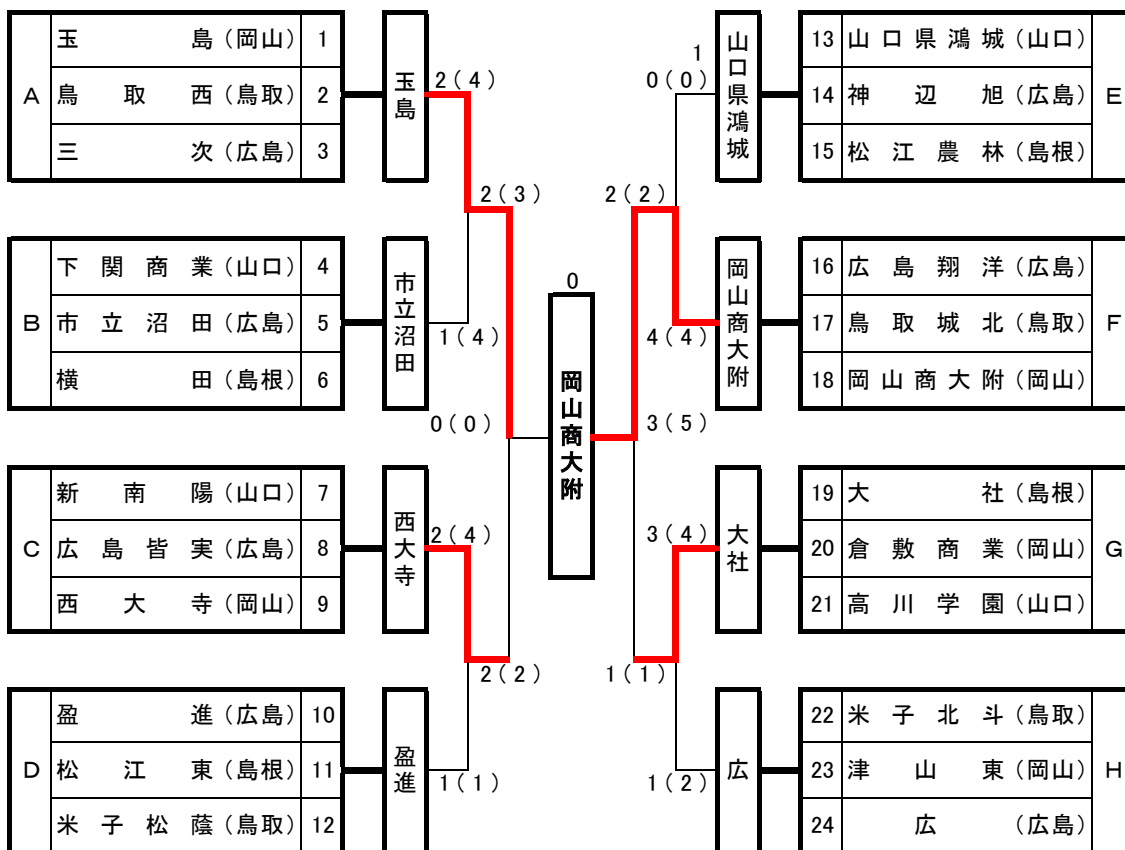
学校名	先鋒	次鋒	中堅	副将	大将	得点	代表
玉島	平松	菅本	○ 竹井	○ 武田	真野	○ 3	
		△	メメ	ド		2	
西大寺	ド	△			コ	2	
	○ 山本	水川	村上	松井	○ 本山	2	

学校名	先鋒	次鋒	中堅	副将	大将	得点	代表
岡山商大附	○ 石田	遠藤	○ 行里	渡辺	根来	○ 2	
	メ		コ	△	△	2	
大社		メ		△	△	1	
	宮本	○ 永井	角	山根	布野	1	

決勝

学校名	先鋒	次鋒	中堅	副将	大将	得点	代表
玉島	平松	菅本	竹井	武田	真野	0	
	△		△			0	
岡山商大附	△	コ	△	メメ	コド	5	
	石田	○ 遠藤	行里	○ 渡辺	○ 根来	3	
						○	

女子団体



女子団体の部

- | | | | |
|-----|------|------|-----|
| 優勝 | 岡山商大 | 高等学校 | 岡山県 |
| 第2位 | 玉島 | 高等学校 | 岡山県 |
| 第3位 | 西大寺 | 高等学校 | 岡山県 |
| 第3位 | 大社 | 高等学校 | 島根県 |

学 校 名	先鋒	次鋒	中堅	副将	大将	得点	代表
玉 島	平松	菅本	竹井	武田	真野	9	
	コメ	不戦	メ	反ド	コメ	5	
鳥 取 西						0	
	常森		濱本	野上	早田	0	

学 校 名	先鋒	次鋒	中堅	副将	大将	得点	代表
鳥 取 西	常森		濱本	野上	早田	0	
						0	
三 次	コ反	不戦	コド	メ	コド	9	
	荻野	山口	横山	片原	松岡	5	

学 校 名	先鋒	次鋒	中堅	副将	大将	得点	代表
玉 島	平松	菅本	竹井	武田	真野	6	
	メ	メメ		メ	コメ	4	
三 次			メ		ド	2	
	荻野	山口	横山	片原	松岡	1	

	玉島	鳥取西	三次	勝 数	勝者数	本数	順位
玉島		$\frac{9}{5}$	$\frac{6}{4}$	2	9	15	1
鳥取西	$\frac{0}{0}$		$\frac{0}{0}$	0	0	0	3
三次	$\frac{2}{1}$	$\frac{9}{5}$		1	6	11	2

	下関商業	市立沼田	横田	勝 数	勝者数	本数	順位
下関商業		$\frac{1}{0}$	$\frac{3}{2}$	1	2	4	2
市立沼田	$\frac{3}{2}$		$\frac{2}{2}$	2	4	5	1
横田	$\frac{2}{1}$	$\frac{1}{1}$		0	2	3	3

学 校 名	先鋒	次鋒	中堅	副将	大将	得点	代表
下 関 商 業	池内	壺屋	田中	小嶋	福間	1	
						0	
市 立 沼 田	林	藤賀	西本	佐々木鈴	佐々木愛	3	
						2	

学 校 名	先鋒	次鋒	中堅	副将	大将	得点	代表
市 立 沼 田	林	藤賀	西本	佐々木鈴	佐々木愛	2	
		ド			ド	2	
横 田						1	
	河角	石橋	松田	三澤	中尾	1	

学 校 名	先鋒	次鋒	中堅	副将	大将	得点	代表
下 関 商 業	池内	壺屋	田中	小嶋	福間	3	
		メ			メメ	2	
横 田			メコ			2	
	河角	石橋	松田	三澤	中尾	1	

学 校 名	先鋒	次鋒	中堅	副将	大将	得点	代表
新 南 陽	河岡	高橋	長峯	江口	城戸	1	
		コ		×		0	
広 島 皆 実	メメ	メ	メメ	×	メ	6	
	門田 ○	石森	上田 ○	石原	木村 ○	3	

学 校 名	先鋒	次鋒	中堅	副将	大将	得点	代表
広 島 皆 実	門田	石森	上田	石原	木村	2	
		×		×		0	
西 大 寺	コ	メ	メ	×	メ	5	
	山本 ○	水川 ○	村上 ○	井上 ○	本山 ○	3	

学 校 名	先鋒	次鋒	中堅	副将	大将	得点	代表
新 南 陽	河岡	高橋	長峯	江口	城戸	1	
				コ		1	
西 大 寺	メメ	メド	メメ		メ	7	
	山本 ○	水川 ○	村上 ○	松井 ○	本山 ○	4	

	新南陽	広島皆実	西大寺	勝 数	勝者数	本数	順位
新南陽		△ 1 0	△ 1 1	0	1	2	3
広島皆実	○ 6 3		△ 2 0	1	3	8	2
西大寺	○ 7 4	○ 5 3		2	7	12	1

	盈進	松江東	米子松蔭	勝 数	勝者数	本数	順位
盈進		○ 4 2	○ 3 2	2	4	7	1
松江東	△ 3 2		△ 5 2	0	4	8	3
米子松蔭	△ 1 1	○ 5 3		1	4	6	2

学 校 名	先鋒	次鋒	中堅	副将	大将	得点	代表
盈 進	石原	安原	田村	三浦	谷本	4	
	×	メコ	ドメ			2	
松 江 東	×	コ		メ	メ	3	
	実重	豊田	新山	岸本悠 ○	岸本彩 ○	2	

学 校 名	先鋒	次鋒	中堅	副将	大将	得点	代表
松 江 東	実重	豊田	新山	岸本悠	岸本彩	5	
	メ		メ	コ	メコ	2	
米 子 松 蔭	メメ	メ		コメ		5	
	権田 ○	徳永 ○	湯谷菜	湯谷高 ○	池信 ○	3	

学 校 名	先鋒	次鋒	中堅	副将	大将	得点	代表
盈 進	石原	安原	田村	三浦	谷本	3	
		×	×	メ	コメ	2	
米 子 松 蔭	メ	×	×			1	
	権田 ○	徳永 ○	湯谷菜	湯谷高 ○	池信 ○	1	

学 校 名	先鋒	次鋒	中堅	副将	大将	得点	代表
山 口 県 鴻 城	田中	鹿取	上田	鮎川	古市	3	
	メメ			メ		2	
神 辺 旭		メ	メ			2	
	上澤	徳重	宮原	小川	仁科	2	

学 校 名	先鋒	次鋒	中堅	副将	大将	得点	代表
神 辺 旭	上澤	徳重	宮原	小川	仁科	3	
	コ		コ	メ		2	
松 江 農 林		メ				2	
	大坂	松浦	満田	舟木	西村	1	

学 校 名	先鋒	次鋒	中堅	副将	大将	得点	代表
山 口 県 鴻 城	田中	鹿取	上田	鮎川	古市	6	
	メ	メメ	コ	メ	下	5	
松 江 農 林						0	
	大坂	松浦	満田	舟木	西村	0	

	山口県鴻城	神辺旭	松江農林	勝 数	勝者数	本数	順位
山口県鴻城		3 2	6 5	2	7	9	1
神辺旭	2 2		3 2	1	4	5	2
松江農林	0 0	2 1		0	1	2	3

	広島翔洋	鳥取城北	岡山商大附	勝 数	勝者数	本数	順位
広島翔洋		1 1	1 1	0.5	2	2	2
鳥取城北	1 1		1 0	0.5	1	2	3
岡山商大附	3 3	6 4		2	7	9	1

学 校 名	先鋒	次鋒	中堅	副将	大将	得点	代表
広 島 翔 洋	坂元	坂本	大西	小山	仙田	1	
			メ			1	
鳥 取 城 北				メ		1	
	小西	芝	岸田	田中	坂本	1	

学 校 名	先鋒	次鋒	中堅	副将	大将	得点	代表
鳥 取 城 北	小西	芝	岸田	田中	坂本	1	
						0	
岡 山 商 大 附	メメ	メ	コ	メ	メ	6	
	石田	遠藤	行里	渡辺	根来	4	

学 校 名	先鋒	次鋒	中堅	副将	大将	得点	代表
広 島 翔 洋	逸見	坂本	大西	小山	仙田	1	
					コ	1	
岡 山 商 大 附	メ		コ	メ		3	
	石田	遠藤	行里	渡辺	根来	3	

学 校 名	先鋒	次鋒	中堅	副将	大将	得点	代表
大 社	○ 宮本	○ 川谷	○ 角	○ 山根	○ 布野	4	
	メ	メ	メ	×	メ	4	
倉 敷 商 業				×		0	
	○ 宇高	○ 服部	○ 渡邊	○ 川上	○ 口ノ町	0	

学 校 名	先鋒	次鋒	中堅	副将	大将	得点	代表
倉 敷 商 業	○ 宇高	○ 服部	○ 渡邊	○ 川上	○ 口ノ町	4	
			メ	ドメ	×	2	
高 川 学 園	メ	メ			×	3	
	○ 瀬口	○ 山下	○ 小田	○ 天本	○ 藤村	2	

学 校 名	先鋒	次鋒	中堅	副将	大将	得点	代表
大 社	○ 宮本	○ 川谷	○ 角	○ 山根	○ 布野	5	
	メ	メ		メ	メ	3	
高 川 学 園	メ	メ	ド			3	
	○ 瀬口	○ 山下	○ 小田	○ 天本	○ 藤村	2	

	大社	倉敷商業	高川学園	勝 数	勝者数	本数	順位
大社		○ $\frac{4}{4}$	○ $\frac{5}{3}$	2	7	9	1
倉敷商業	△ $\frac{0}{0}$		○ $\frac{4}{2}$	1	2	4	2
高川学園	△ $\frac{3}{2}$	△ $\frac{3}{2}$		0	4	6	3

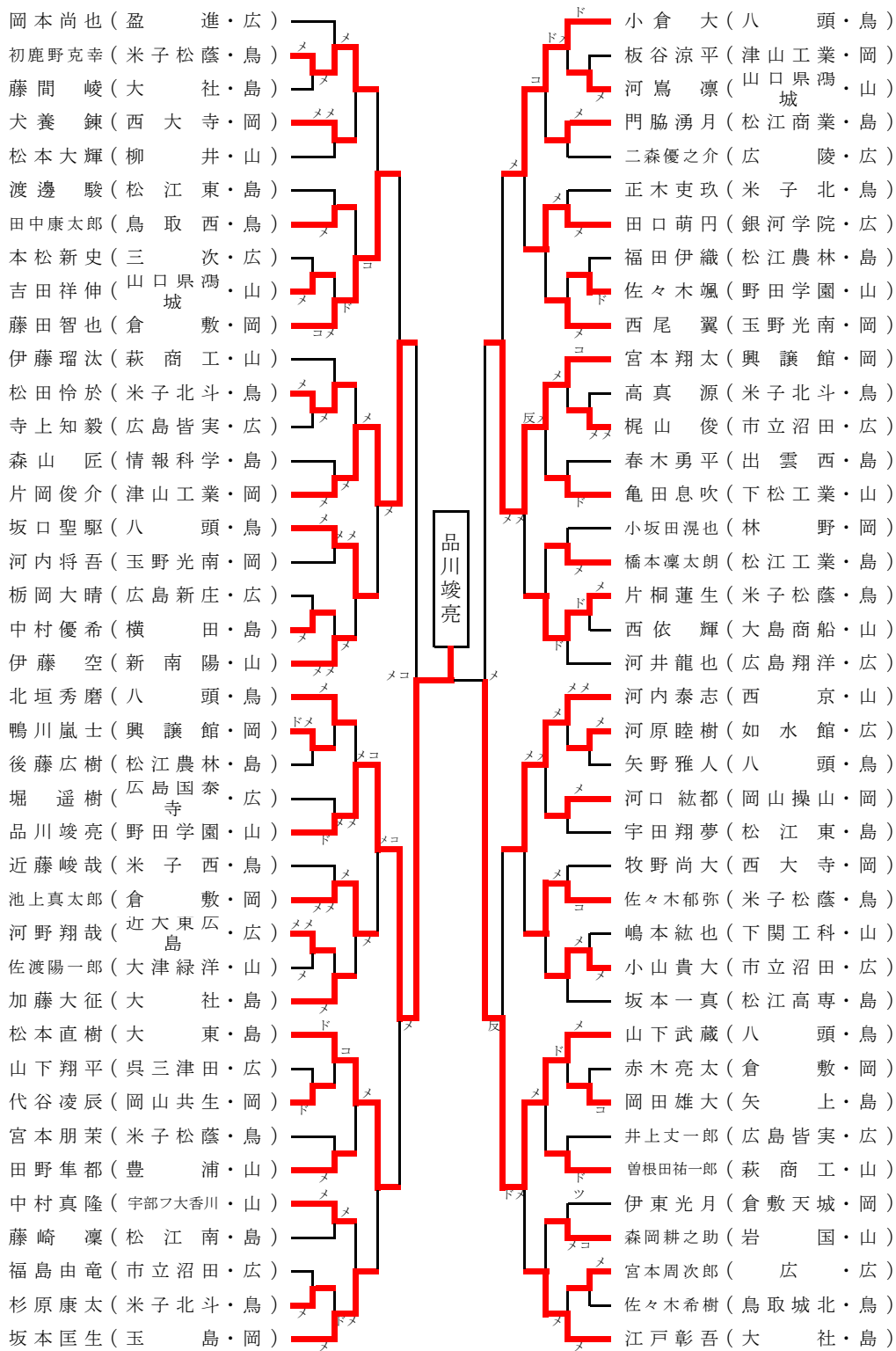
	米子北斗	津山東	広	勝 数	勝者数	本数	順位
米子北斗		△ $\frac{1}{0}$	△ $\frac{1}{1}$	0	1	2	3
津山東	○ $\frac{8}{5}$		△ $\frac{1}{1}$	1	6	9	2
広	○ $\frac{2}{2}$	○ $\frac{2}{2}$		2	4	4	1

学 校 名	先鋒	次鋒	中堅	副将	大将	得点	代表
米 子 北 斗	○ 鈴木	○ 岩本	○ 小谷	○ 川上	○ 今井	1	
	コ					0	
津 山 東	メ	メ	メ	コ	メ	8	
	○ 小倉	○ 久保木	○ 鳥取	○ 平井	○ 田中	5	

学 校 名	先鋒	次鋒	中堅	副将	大将	得点	代表
津 山 東	○ 小倉	○ 久保木	○ 鳥取	○ 平井	○ 田中	1	
	反					1	
広	▲	×	メ	メ	×	2	
	○ 古田	○ 川本	○ 兼守	○ 高橋	○ 西谷	2	

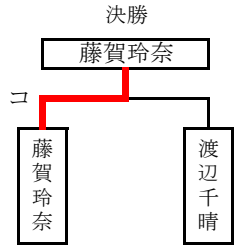
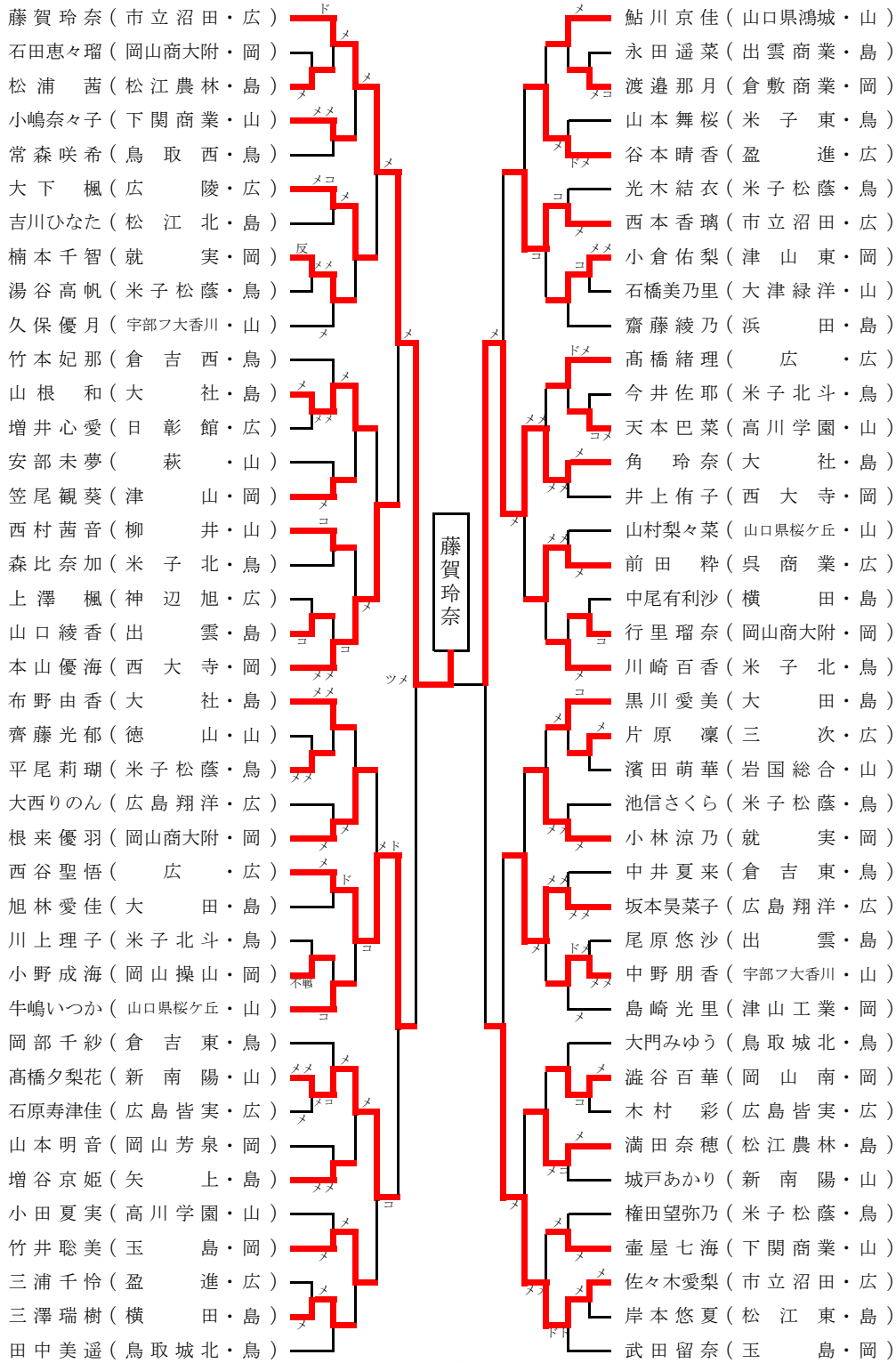
学 校 名	先鋒	次鋒	中堅	副将	大将	得点	代表
米 子 北 斗	○ 鈴木	○ 岩本	○ 小谷	○ 川上	○ 今井	1	
		メ		×	×	1	
広	メ		メ	×	×	2	
	○ 古田	○ 川本	○ 兼守	○ 高橋	○ 西谷	2	

男子個人試合②



第64回 中国高等学校剣道選手権大会

女子個人試合①



女子個人試合②

